



D 385

Anhang / Extension

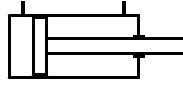
Pneumatikzylinder *Pneumatic Cylinders*

VDMA 24562 / ISO 6431



Programm-Ergänzung • Line Extension

VDMA 24562 • ISO 6431



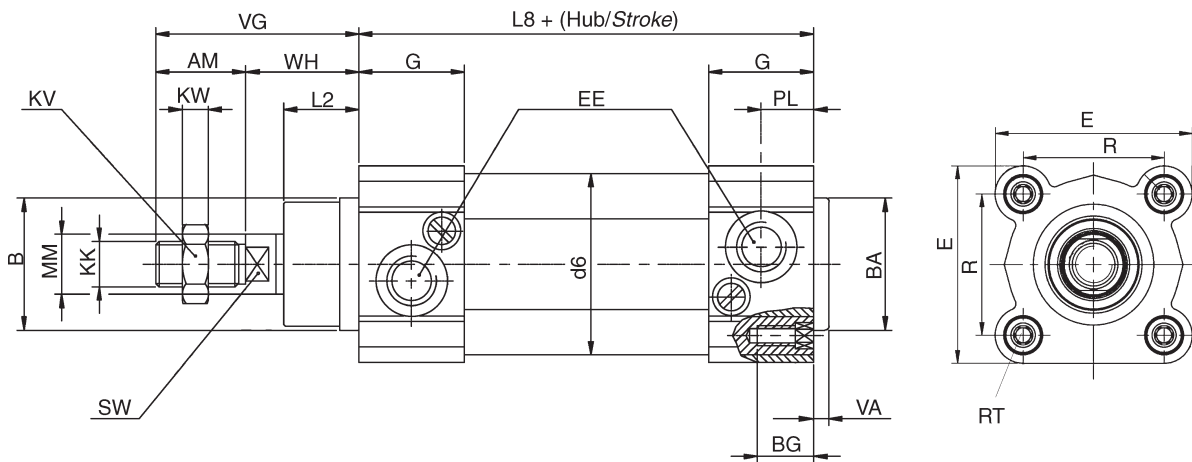
Zylinder mit Einzelstange		Single rod cylinder
Stahl CK 45 mit Chromauftrag	0	CK 45 steel, chrome-plated
X20Cr13 mit Chromauftrag	C	X20Cr13, chrome-plated



Aluminiumprofilrohr ohne Zugstangen
Aluminium profile without tie-rods

Dichtungsvarianten/Sealing options

STANDARD	HEAVY	VIGOR
N	H	V

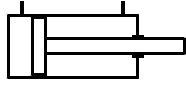


Allgemeine Information und Bestellschlüssel, siehe Druckschrift D385.
For general and ordering information, please refer to Bulletin D385.

Code	ø mm	AM	e11 B ø	e11 BA ø	BG	d6	E	EE	G	L2	L8	KK	KV	KW	MM	PL	R ø	RT	SW	VA	VG	WH	Gewicht, Weight	
																							0mm g	1mm g/mm
D0103P	32	22	30	30	16,2	36,5	45	G 1/8	25	18	94	M10x1,25	17	6	12	12,5	32,5	M6	10	4	48	26	410	2,30
D0104P	40	24	35	35	16,2	45,0	54	G 1/4	27	20	105	M12x1,25	19	7	16	13,5	38,0	M6	12	4	54	30	620	3,40
D0105P	50	32	40	40	19,5	55,5	65	G 1/4	29,5	28	106	M16x1,5	24	8	20	14,75	46,5	M8	17	4	69	37	1020	4,60
D0106P	63	32	45	45	19,5	68,0	76	G 3/8	34,5	27	121	M16x1,5	24	8	20	17,25	56,5	M8	17	4	69	37	1225	5,10
D0108P	80	40	45	45	20,5	86,5	94	G 3/8	35	34	128	M20x1,5	30	9	25	17,5	72,0	M10	22	5	86	46	1850	7,70
D0110P	100	40	55	55	20,5	108	112	G 1/2	38	38,5	138	M20x1,5	30	9	25	19	89,0	M10	22	6	91	51	2750	9,30
D0112P	125	54	60	60	20,0	133	135	G 1/2	44	46	160	M27x2,0	41	12	32	22	110	M12	27	7	119	65	4790	13,80

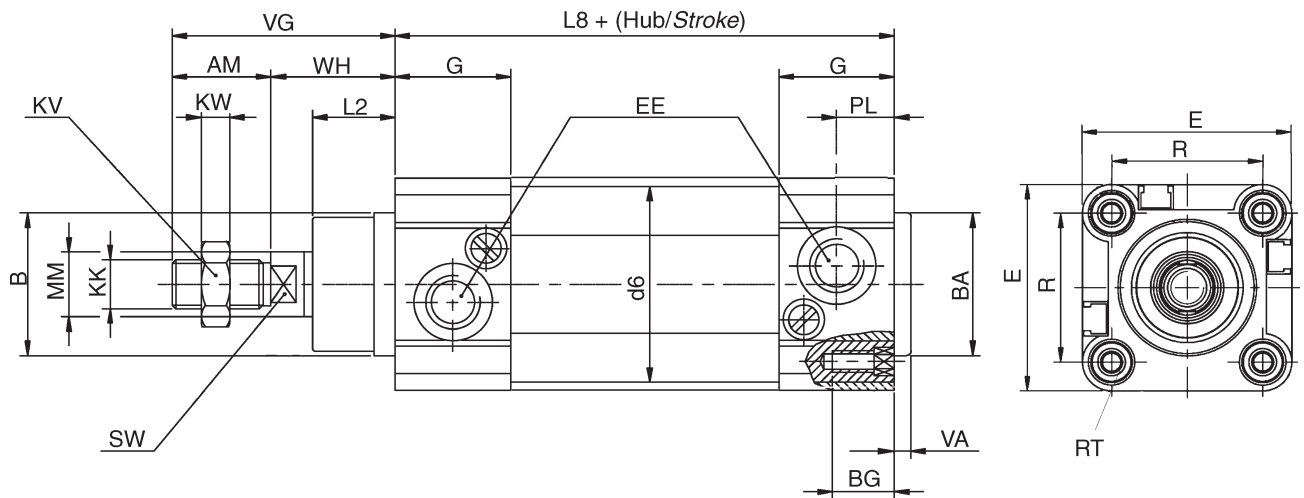


VDMA 24562 • ISO 6431

Zylinder mit Einzelstange		Single rod cylinder
X20Cr13 mit Chromauftrag	C	X20Cr13, chrome-plated



Aluminiumprofilrohr ohne Zugstangen <i>Aluminium profile without tie-rods</i> 		Dichtungsvarianten/ Sealing options			Dichtungsvarianten/ Sealing options	
		HEAVY H	VIGOR V		HEAVY H	VIGOR V

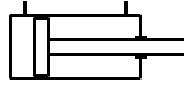


Allgemeine Information und Bestellschlüssel, siehe Druckschrift D385.
 For general and ordering information, please refer to Bulletin D385.

Code	ø mm	AM	e11 B ø	e11 BA ø	BG	d6	E	EE	G	L2	L8	KK	KV	KW	MM	PL	R ø	RT	SW	VA	VG	WH	Gewicht, Weight	
																							0mm g	1mm g/mm
D0103M	32	22	30	30	16,2	45	45	G 1/8	25	18	94	M10x1,25	17	6	12	12,5	32,5	M6	10	4	48	26	390	2,80
D0104M	40	24	35	35	16,2	54	54	G 1/4	27	20	105	M12x1,25	19	7	16	13,5	38,0	M6	14	4	54	30	580	4,11
D0105M	50	32	40	40	19,5	65	65	G 1/4	29,5	28	106	M16x1,5	24	8	20	14,75	46,5	M8	17	4	69	37	960	5,70
D0106M	63	32	45	45	19,5	76	76	G 3/8	34,5	27	121	M16x1,5	24	8	20	17,25	56,5	M8	17	4	69	37	1350	6,40
D0108M	80	40	45	45	20,5	94	94	G 3/8	35	34	128	M20x1,5	30	9	25	17,5	72,0	M10	22	5	86	46	2100	9,45
D0110M	100	40	55	55	20,5	112	112	G 1/2	38	38,5	138	M20x1,5	30	9	25	19	89,0	M10	22	6	91	51	3215	10,70
D0112M	125	54	60	60	20,0	134	134	G 1/2	44	46	160	M27x2,0	41	12	32	22	110	M12	27	7	119	65	5050	15,70

Magnetsensoren: siehe letzte Seite.
Magnetic sensors: see last page.

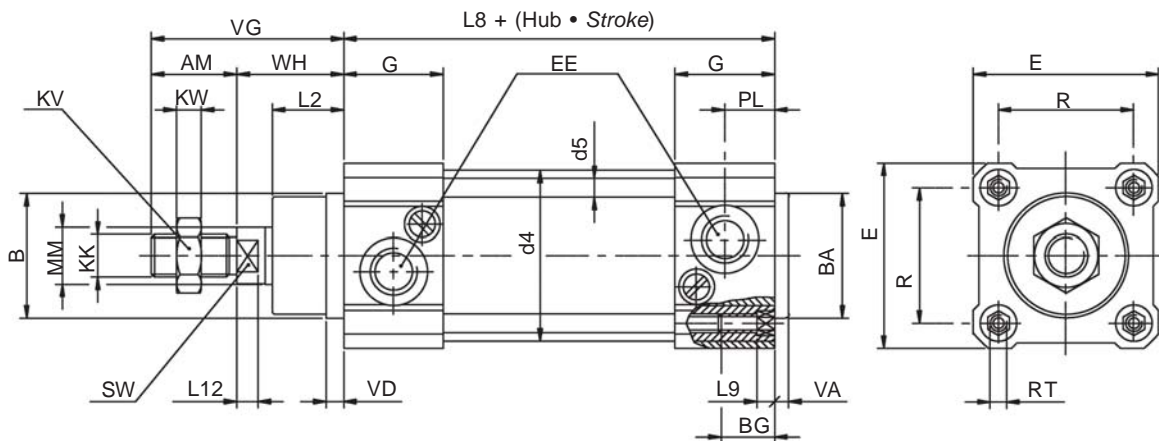
VDMA 24562 • ISO 6431



Zylinder mit Einzelstange		Single rod cylinder
Stahl C40 mit Chromauftrag - Serie F / Standard	0	C40 steel, chrome-plated - Series F / Standard
AISI 303 mit Chromauftrag- Serie F X20Cr13 - Serie B / Standard	C	AISI 303, chrome-plated - Series F X20Cr13 - Series B / Standard
Inox AISI 303 - Serie F	X	Stainless steel, AISI 303 - Series F



Aluminiumprofilrohr mit 4 Zugstangen Aluminium profile with 4 tie-rods	Dichtungsvarianten/ Sealing options			Dichtungsvarianten/ Sealing options		
	STANDARD	HEAVY	VIGOR	STANDARD	HEAVY	VIGOR
	N	H	V	N	H	V



Allgemeine Information und Bestellschlüssel, siehe Druckschrift D385.
For general and ordering information, please refer to Bulletin D385.

Code	ø mm	e11 AM B ø	e11 BA ø	BG	d4 ø	d5 ø	E	EE	G	L2	L8	L9	L12	KK	KV	KW	MM ø	PL	R	RT	SW	VA	VD	VG	WH	Gewicht, Weight		
																										0mm g	1mm g/mm	
D0103F	32	22	30	30	16,2	36	6	47	G 1/8	26,5	17,5	94	5	6	M10x1,25	17	6	12	13	32,5	M6	10	4	5	48	26	553	2,26
D0104F	40	24	35	35	16,2	45	6	52	G 1/4	28	20	105	5	7	M12x1,25	19	7	16	14	38,0	M6	12	4	5	54	30	825	3,20
D0105F	50	32	40	40	19,5	55	8	65	G 1/4	28	25	106	6	9	M16x1,5	24	8	20	14	46,5	M8	17	4	5	69	37	1335	4,66
D0106F	63	32	45	45	19,5	68	8	75	G 3/8	35	25	121	6	9	M16x1,5	24	8	20	20	56,5	M8	17	4	5	69	37	2000	5,1
D0108F	80	40	45	45	20,5	86	10	95	G 3/8	34	33	128	8,5	10	M20x1,5	30	9	25	18	72,0	M10	22	4	5	86	46	3245	7,45
D0110F	100	40	55	55	20,5	105	10	115	G 1/2	38	38	138	8,5	10	M20x1,5	30	9	25	20	89,0	M10	22	4	5	91	51	5000	8,7
D0112B	125	54	60	60	20,0	133	12	145	G 1/2	44	46	160	6	13	M27x2	41	12	32	22	110	M12	27	7	-	119	65	6500	13,7
D0116B	160	72	65	65	24,0	170	16	186	G 3/4	47	55	180	-	16	M36x2	55	14	40	23,5	140	M16	36	8	-	152	80	12000	24,3
D0120B	200	72	75	75	24,0	210	16	220	G 3/4	47	65	180	-	16	M36x2	55	14	40	23,5	175	M16	36	8	-	167	95	16500	27,6
D0125B	250	84	90	90	25	262	20	270	G 1	51	69	200	-	20	M42x2	60	21	50	25,5	220	M20	46	12	-	191	107	25000	38,4
D0132B	320	96	110	110	28	336	24	340	G 1	56	82	220	-	24	M48x2	65	25	63	28	270	M24	55	12	-	216	120	41000	60,7



Magnetsensor für Serie M • Magnetic sensor for series M

Zweileiter-Sensoren mit Reedkontakt und Dreileiter-Sensoren mit PNP-Ausgang. Mit gelber LED-Anzeige ausgestattet. Geeignet für Zylinder mit T-Nut.

Twin-core sensors feature REED contact, triple-core sensors have PNP output. Yellow LED. Suitable for cylinders with T-shaped slot.



Gehäuse / Housing	PA
Befestigung / Clamping system	stecken, fixieren / snap, screw
Betriebsspannung (Standard) / Operating voltage (Standard)	10 - 110 V DC
Betriebsspannung (auf Anfrage) / Operating voltage (on request)	10 - 240 V AC/DC
Schaltstrom / Switching current	max. 250 mA
Leistungsaufnahme / Power consumption	max. 10 W / DC - 8 VA / AC
Betriebsanzeige / Operation indicator	LED gelb / LED yellow
Schutzart / Enclosure rating	IP67
Anschlußleitung / Cable	PVC 2x0,25 mm ² , PVC 3x0,14 mm ²
Kabellänge, wählbar / Cable length, selectable	2,5 m; 5 m; 10 m
Umgebungstemperatur / Ambient temperature	-5°C / +85°C

Bestellnummer / Model Number
Zweileiter / Twin-core cable

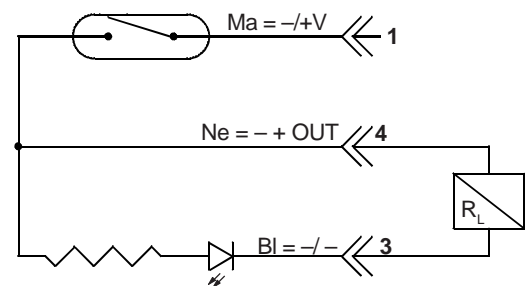
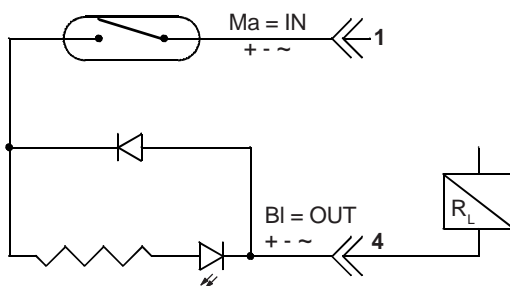
D0100FA0031*

*Kabellänge angeben / Specify cable length

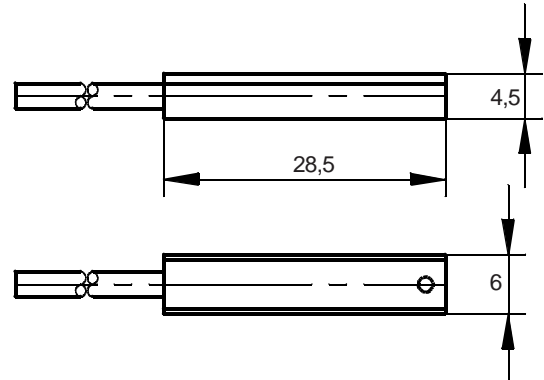
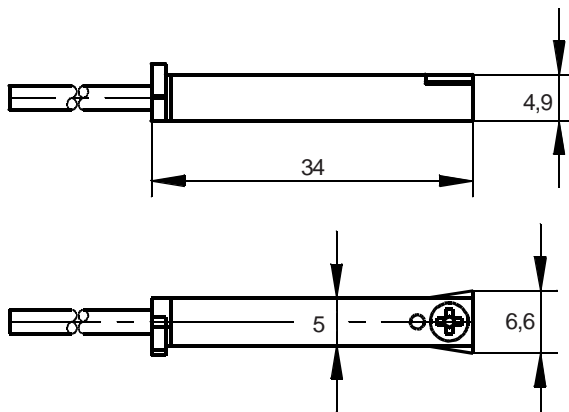
Bestellnummer / Model Number
Dreileiter / Triple-core cable

D0100FA0032*

*Kabellänge angeben / Specify cable length



Abmessungen/Dimensions - mm





ROSS EUROPA® GmbH
D-63225 Langen
Tel.: 06103-7597-0
Fax: 06103-74694
e-mail: info@rosseuropa.com
www.rosseuropa.com



ROSS CONTROLS®
Troy, U.S.A.
Tel.: 001-248-764-1800
Fax: 001-248-764-1850
www.rosscontrols.com

ROSS ASIA® K.K.
Kanagawa, Japan
Tel.: 0081-427-78-7251
Fax: 0081-427-78-7256
www.rossasia.co.jp

ROSS UK Ltd.
West Midlands, Großbritannien
Tel.: 0044-121-559-4900
Fax: 0044-121-559-5309
e-mail: sales@rossuk.co.uk
www.rossuk.com

ROSS CONTROLS (CHINA) Ltd.
Shanghai, China
Tel.: 0086-21-6267-5010
Fax: 0086-21-6267-5008

ROSS SOUTH AMERICA Ltda.
Sao Paulo, Brasilien
Tel.: 0055-11-4335-2200
Fax: 0055-11-4335-3888
e-mail: vendas@ross-sulamerica.com.br

ROSS CONTROLS® INDIA Pvt. Ltd.
Tamilnadu, Indien
Tel.: 0091-44-2624-9040
Fax: 0091-44-2625-8730
www.rossindia.com

GEWÄHRLEISTUNG und WICHTIGE HINWEISE

Es gelten die ROSS-Gewährleistungen und Anwendungshinweise. Wir informieren Sie gern ausführlich.

WARRANTY and CAUTIONS

Standard ROSS warranty and cautions apply.

For further information contact ROSS EUROPA or your nearest ROSS representative.