

Serie 04MS / 04MS Series

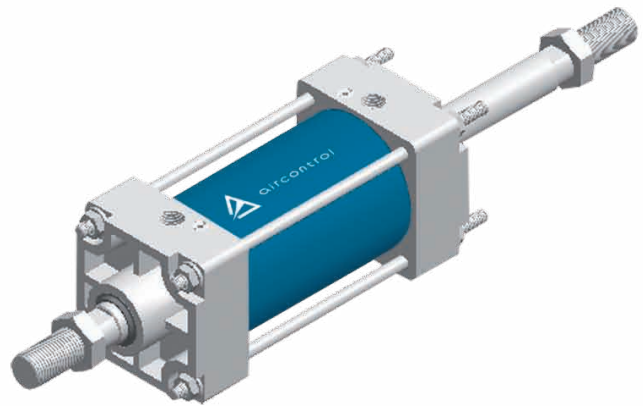
Variaciones cilindros CNOMO / CNOMO cylinder variations

► Cilindros vástago pasante / Through rod cylinders

Esta serie de cilindros se fabrica partiendo del diseño original de los cilindros estándar de simple vástago. Estos cilindros, al incorporar doble vástago, son más rígidos que los cilindros simples, lo cual les permite aceptar esfuerzos laterales superiores a los admitidos por los cilindros convencionales. Sus utilizaciones más específicas son, entre otras: apertura y cierre de puertas, indicador de posición (utilizando el vástago libre para accionamiento de dispositivos) y casos donde sea importante disponer de igual potencia a tracción y compresión con una misma presión de trabajo.

The design of these cylinders is based on the design of single rod cylinders. Thanks to the incorporation of a through rod, these cylinders are more rigid than the standard ones, allowing them to stand higher side impacts than normal cylinders. The most usual applications are the opening and closing of doors, position indication and those cases in which it is necessary to have a similar draught and thrust force at the same working pressure.

La normativa CNOMO no contempla variantes.
The CNOMO standard does not include variations.



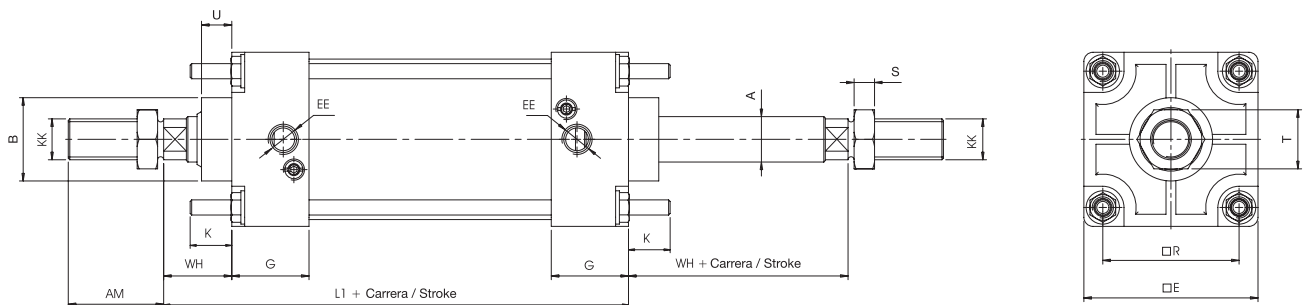
Ejemplo de pedido / Ordering example

Cilindro de vástago pasante Ø 100 mm - carrera 250 mm
Through rod cylinder Ø 100 mm - stroke 250 mm

04 MS 100 A 0250

Versión
Version

4



Ø	A	B	E	G	L1	R	AM	K	EE	KK	WH	S	T	U
25	12	25 ^{es}	40	27,5	105	28	20	17	1/8"	M. 10x1.5	26,5	5	17	15
32	12	25 ^{es}	45	28	105	33	20	17	1/8"	M. 10x1.5	26	5	17	15
40	18	32 ^{es}	52	38	144	40	36	17	1/4"	M. 16x1.5	34	8	24	15
50	18	32 ^{es}	65	38	144	49	36	23	1/4"	M. 16x1.5	34	8	24	15
63	22	45 ^{es}	75	43	182	59	46	23	3/8"	M. 20x1.5	39	10	30	20
80	22	45 ^{es}	95	43	182	75	46	28	3/8"	M. 20x1.5	39	10	30	20
100	30	55 ^{es}	115	51	211	90	63	28	1/2"	M. 27x2	45	13.5	41	20
125	30	55 ^{es}	140	51	211	110	63	34	1/2"	M. 27x2	46	13.5	41	20
160	40	65 ^{es}	180	62	250	140	85	42	3/4"	M. 36x2	50	18	54	25
200	40	65 ^{es}	220	62	250	175	85	42	3/4"	M. 36x2	50	18	54	25

Información general, codificación, carreras y características técnicas en las páginas 6 y 7.

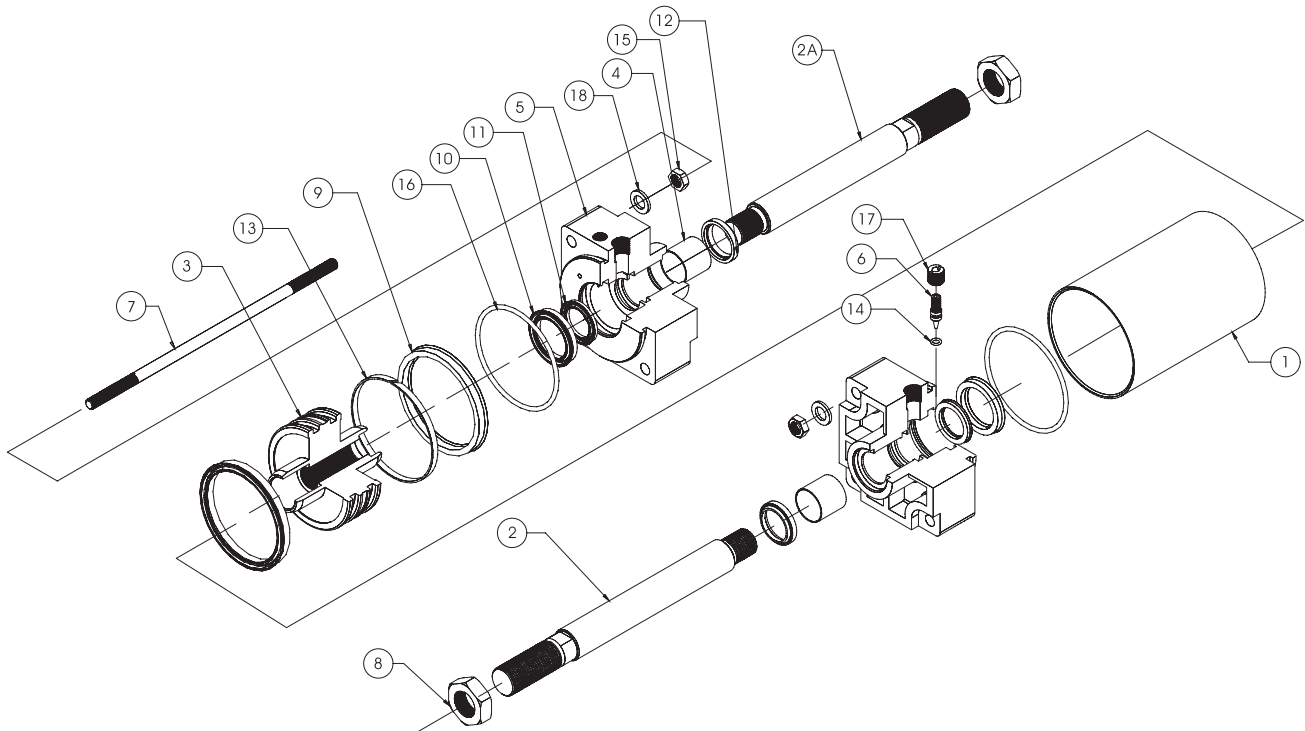
General information, codification, strokes and technical specifications on pages 6 and 7.



Serie 04MS / 04MS Series

Variaciones cilindros CNOMO / CNOMO cylinder variations

Cilindros vástago pasante / Through rod cylinders ◀



Pos. Num.	Denominación Description	Cant. Units	Diámetro / Bore										
			025	032	040	050	063	080	100	125	160	200	
1	Camisa / Liner	1	27 02 XXXX	27 03 XXXX	27 04 XXXX	27 05 XXXX	27 06 XXXX	27 08 XXXX	27 10 XXXX	27 12 XXXX	27 16 XXXX	27 20 XXXX	
2	Vástago / Piston rod	1	28 02 XXXX	28 02 XXXX	28 04 XXXX	28 04 XXXX	28 06 XXXX	28 06 XXXX	28 10 XXXX	28 10 XXXX	28 16 XXXX	28 16 XXXX	
2A	Vástago / Piston rod	1	48 02 XXXX	48 02 XXXX	48 04 XXXX	48 04 XXXX	48 06 XXXX	48 06 XXXX	48 10 XXXX	48 10 XXXX	48 16 XXXX	48 16 XXXX	
3	Cabeza pistón / Piston	1	26 02 43	26 03 43	26 04 43	26 05 43	26 06 43	26 08 43	26 10 43	26 12 43	26 16 43	26 20 43	
4	Casquillo guía / Guide bush	2	26 02 04	26 02 04	26 04 04	26 04 04	26 06 04	26 06 04	26 10 04	26 10 04	26 16 04	26 16 04	
5	Tapa / Cylinder head	2	26 02 05	26 03 05	26 04 05	26 05 05	26 06 05	26 08 05	26 10 05	26 12 05	26 16 05	26 20 05	
6	Tornillo de regulación / Adjusting screw	2	26 02 08	26 02 08	28 02 08	26 05 08	26 05 08	26 05 08	26 10 08	26 10 08	26 10 08	26 10 08	
7	Tirante / Tie rod	4	49 02 XXXX	49 02 XXXX	49 04 XXXX	49 05 XXXX	49 06 XXXX	49 08 XXXX	49 10 XXXX	49 12 XXXX	49 16 XXXX	49 16 XXXX	
8	Contratuercas / Locknut	2	26 02 10	26 02 10	26 04 10	26 04 10	26 06 10	26 06 10	26 10 10	26 10 10	26 16 10	26 16 10	
*9	Collarín / Collar	2	-	-	-	-	-	-	-	-	-	-	
10	Collarín de amortiguación / Cushioning seal	2	-	-	-	-	-	-	-	-	-	-	
11	Collarín / Collar	2	-	-	-	-	-	-	-	-	-	-	
12	Rascador del vástago / Piston rod scraper	2	-	-	-	-	-	-	-	-	-	-	
*13	Segmento deslizamiento / Slipping segment	1	-	-	-	-	-	-	-	-	-	-	
*14	Junta tórica / O-Ring	2	-	-	-	-	-	-	-	-	-	-	
*15	Tuerca bicromatada / Bichromated nut	8	26 02 20	26 02 20	26 02 20	26 05 20	26 05 20	26 08 20	26 08 20	26 12 20	26 16 20	26 16 20	
*16	Junta tórica / O-Ring	2	-	-	-	-	-	-	-	-	-	-	
*17	Tuerca regulación / Regulation nut	2	-	-	-	26 05 19	26 05 19	26 05 19	26 10 19	26 10 19	26 10 19	26 10 19	
*18	Arandela dentada / Serrated washer	8	-	-	-	-	-	26 08 22	26 08 22	26 12 22	26 16 22	26 16 22	

* Componentes del kit de repuestos / Spare kit components

Kit de repuestos / Spare kit	025	032	040	050	063	080	100	125	160	200
Estándar / Standard	26 02 50	26 03 50	26 04 50	26 05 50	26 06 50	26 08 50	26 10 50	26 12 50	26 16 50	26 20 50
Alta temperatura (AT) / High temperature (HT)	80 26 02 50	80 26 03 50	80 26 04 50	80 26 05 50	80 26 06 50	80 26 08 50	80 26 10 50	80 26 12 50	80 26 16 50	80 26 20 50