

Serie 03MS / 03MS Series

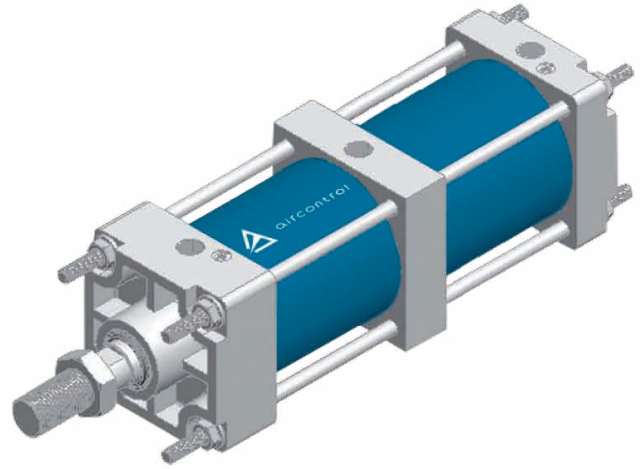
Variaciones cilindros CNOMO / CNOMO cylinder variations

► Cilindros tandem / Tandem cylinders

Se trata de dos cilindros de simple vástago de igual diámetro y recorrido acoplados axialmente al igual que los cilindros de tres posiciones. Su utilización fundamental se realiza en aquellos casos donde es necesario disponer de una potencia determinada pero existe limitación de espacio diametral. La presión neumática ha de ser aplicada a las entradas 1 y 2 a la vez. Para situar el vástago de nuevo a su posición inicial, solamente se utiliza la entrada 3. Este funcionamiento reduce el consumo de aire a la mitad.

These tandem cylinders consist of two single rod cylinders with the same bore and stroke, axially joined, as with the three position cylinders. This model is essential in those cases where a certain force is needed, but at the same time exists a limited diametrical space. The pneumatic pressure must be applied at the same time on both inlets 1 and 2. In order to move the piston rod back to its original position, only inlet 3 is used. This functioning lessens the air consumption by half.

La normativa CNOMO no contempla variantes.
The CNOMO standard does not include variations.



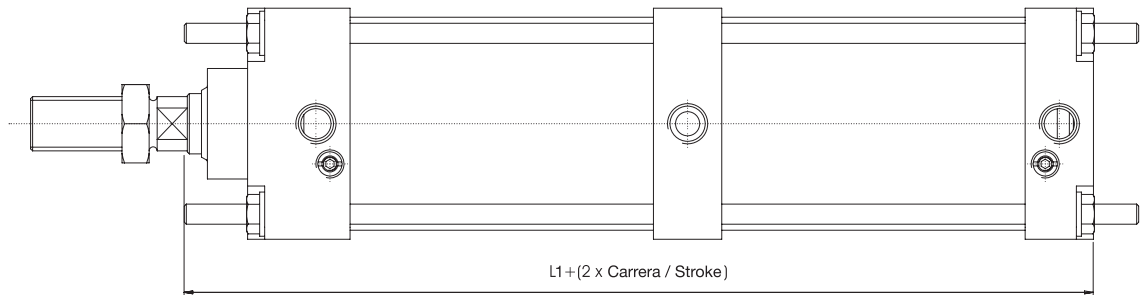
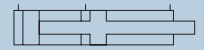
Ejemplo de pedido / Ordering example

Cilindro tandem Ø 80 mm - carrera 100 mm
Tandem cylinder Ø 80 mm - stroke 100 mm

03 MS 80 A 0100

Versión
Version

3



Ø	25	32	40	50	63	80	100	125	160	200
L1	172	221	252	293	355					



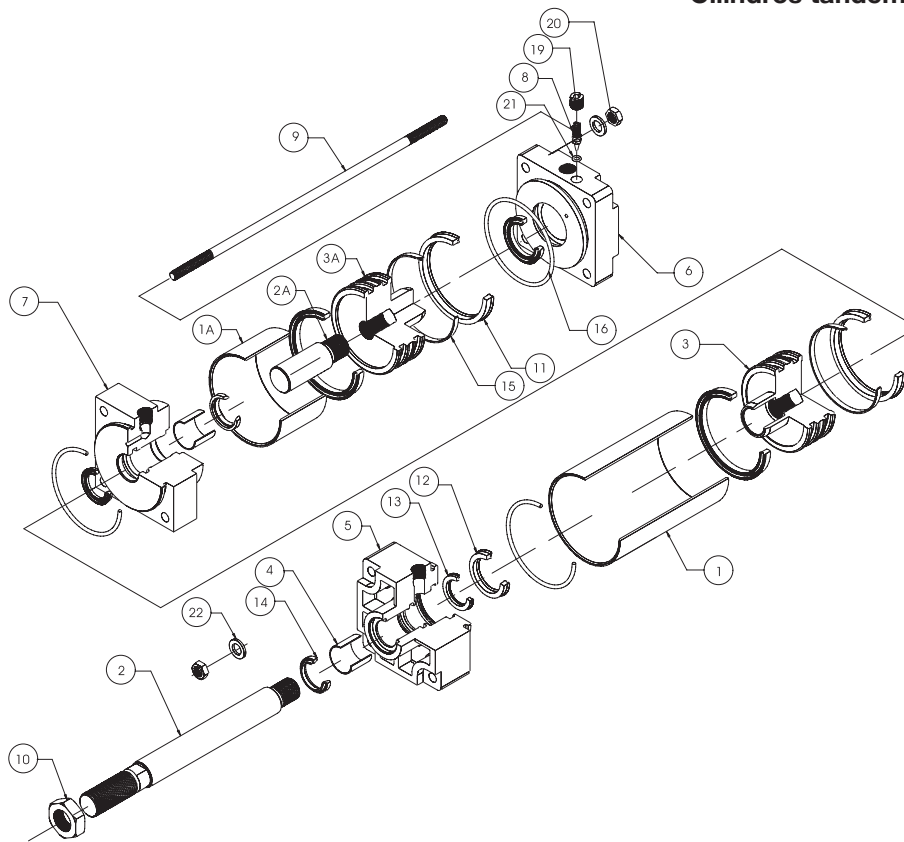
Información general, codificación, carreras y características técnicas en las páginas 6 y 7.

General information, codification, strokes and technical specifications on pages 6 and 7.

Serie 03MS / 03MS Series

Variaciones cilindros CNOMO / CNOMO cylinder variations

Cilindros tandem / Tandem cylinders ◀



Pos. Num.	Denominación Description	Cant. Units	Diámetro / Bore									
			025	032	040	050	063	080	100	125	160	200
1	Camisa delantera / Front liner	1	27 02 XXXX	27 03 XXXX	27 04 XXXX	27 05 XXXX	27 06 XXXX	27 08 XXXX	27 10 XXXX	27 12 XXXX	27 16 XXXX	27 20 XXXX
1A	Camisa trasera / Rear liner	1	37 02 XXXX	37 03 XXXX	37 04 XXXX	37 05 XXXX	37 06 XXXX	37 08 XXXX	37 10 XXXX	37 12 XXXX	37 16 XXXX	37 20 XXXX
2	Vástago delantero / Front piston rod	1	28 02 XXXX	28 02 XXXX	28 04 XXXX	28 04 XXXX	28 06 XXXX	28 06 XXXX	28 10 XXXX	28 10 XXXX	28 16 XXXX	28 16 XXXX
2A	Vástago trasero / Rear piston rod	1	38 02 XXXX	38 02 XXXX	38 04 XXXX	38 04 XXXX	38 06 XXXX	38 06 XXXX	38 10 XXXX	38 10 XXXX	38 16 XXXX	38 16 XXXX
3	Cabeza pistón delantera / Front piston	1	26 02 33	26 03 33	26 04 33	26 05 33	26 06 33	26 08 33	26 10 33	26 12 33	26 16 33	26 20 33
3A	Cabeza pistón trasera / Rear piston	1	26 02 34	26 03 34	26 04 34	26 05 34	26 06 34	26 08 34	26 10 34	26 12 34	26 16 34	26 20 34
4	Casquillo guía / Guide bush	2	26 02 04	26 02 04	26 04 04	26 04 04	26 06 04	26 06 04	26 10 04	26 10 04	26 16 04	26 16 04
5	Tapa delantera / Front cylinder head	1	26 02 05	26 03 05	26 04 05	26 05 05	26 06 05	26 08 05	26 10 05	26 12 05	26 16 05	26 20 05
6	Tapa trasera / Rear cylinder head	1	26 02 06	26 03 06	26 04 06	26 05 06	26 06 06	26 08 06	26 10 06	26 12 06	26 16 06	26 20 06
7	Tapa central / Intermediate cylinder head	1	26 02 35	26 03 35	26 04 35	26 05 35	26 06 35	26 08 35	26 10 35	26 12 35	26 16 35	26 20 35
8	Regulador / Regulator	2	26 02 08	26 02 08	26 02 08	26 05 08	26 05 08	26 05 08	26 10 08	26 10 08	26 10 08	26 10 08
9	Tirante / Tie rod	4	39 02 XXXX	39 02 XXXX	39 04 XXXX	39 05 XXXX	39 06 XXXX	39 08 XXXX	39 10 XXXX	39 12 XXXX	39 16 XXXX	39 16 XXXX
10	Contratuercas / Locknut	1	26 02 10	26 02 10	26 04 10	26 04 10	26 06 10	26 06 10	26 10 10	26 10 10	26 16 10	26 16 10
*11	Collarín / Collar	4	-	-	-	-	-	-	-	-	-	-
*12	Collarín de amortiguación / Cushioning seal	2	-	-	-	-	-	-	-	-	-	-
*13	Collarín / Collar	2	-	-	-	-	-	-	-	-	-	-
*14	Rascador del vástago / Piston rod scraper	2	-	-	-	-	-	-	-	-	-	-
*15	Segmento deslizamiento / Slipping segment	2	-	-	-	-	-	-	-	-	-	-
*16	Junta tórica / O-Ring	3	-	-	-	-	-	-	-	-	-	-
19	Tuerca regulación / Regulation nut	2	-	-	-	26 05 19	26 05 19	26 05 19	26 10 19	26 10 19	26 10 19	26 10 19
20	Tuerca bicromatada / Bichromated nut	8	26 02 20	26 02 20	26 02 20	26 05 20	26 05 20	26 08 20	26 08 20	26 12 20	26 16 20	26 16 20
*21	Junta tórica / O-Ring	2	26 02 21	26 02 21	26 02 21	26 05 21	26 05 21	26 05 21	26 10 21	26 10 21	26 10 21	26 10 21
22	Arandela dentada / Serrated washer	8	-	-	-	-	-	26 08 22	26 08 22	26 12 22	26 16 22	26 16 22

* Componentes del kit de repuestos / Spare kit components

Kit de repuestos / Spare kit	025	032	040	050	063	080	100	125	160	200
Estándar / Standard	26 02 40	26 03 40	26 04 40	26 05 40	26 06 40	26 08 40	26 10 40	26 12 40	26 16 40	26 20 40
Alta temperatura (AT) / High temperature (HT)	80 26 02 40	80 26 03 40	80 26 04 40	80 26 05 40	80 26 06 40	80 26 08 40	80 26 10 40	80 26 12 40	80 26 16 40	80 26 20 40