

# Serie A83 / A83 Series

## Cilindros de línea redonda / Round line cylinders

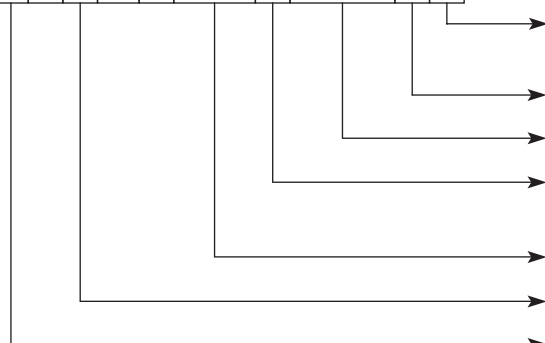
### ► ISO 6432

Los microcilindros ISO 6432 de AirControl se fabrican conforme a la Normativa Europea ISO 6432 y los diámetros van desde 8 hasta 25 mm. Las tapas delanteras se unen a la camisa mediante embutición. Estos cilindros están disponibles en diferentes versiones: simple/doble efecto, magnéticos o amortiguados. También están disponibles los accesorios para fijación y otros diseños especiales.

*AirControl's micro cylinders ISO 6432 are manufactured according to European standard ISO 6432 and have bores between 8 and 25 mm. The front cylinder heads are fixed to the liner by means of drawing. Available in several versions: single / double effect, magnetic and cushioned. Moreover are available the fixing accessories and other special designs.*



\* A \* 83 C \* \* \* A \* \* \* \* M \*



### Codificación / Codification

		Versión Version
1	Con un detector / With one detector	-
2	Con dos detectores / With two detectors	
M	Magnético / Magnetic	2
	Carrera (mm) / Stroke (mm)	
A	Con amortiguación / Cushioned	3
N	Sin amortiguación / Non cushioned	
	Diámetro interno (mm) / Internal bore (mm)	4
A	Alta temperatura (AT) / High temperature (HT)	
-	Doble efecto / Double acting	6
2	Simple efecto muelle delantero / Single acting front spring	
3	Simple efecto muelle trasero / Single acting rear spring	
4	Doble efecto pasante / Double acting through rod	
6	Dispositivo de bloqueo / Rod lock	

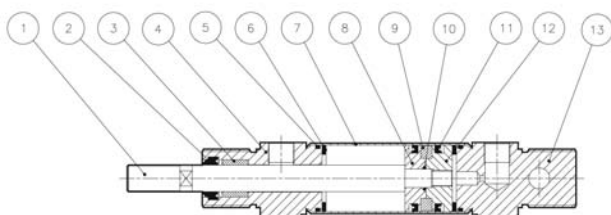
### Carreras / Strokes

Todas carreras disponibles según las necesidades del cliente.

*All strokes available according to the customer's needs.*

### Características técnicas / Technical specifications

Fluido Fluid	Aire con o sin lubricación Lubricated or non lubricated air
Rango de temperatura de funcionamiento Operating temperature range	-20°C → +80°C
Presión máxima de funcionamiento Maximum operating pressure	10 bar
Fuerzas Forces	Página de datos técnicos Technical information page
Consumo de aire Air consumption	Página de datos técnicos Technical information page
Consumo de aire Air consumption	Página de datos técnicos Technical information page



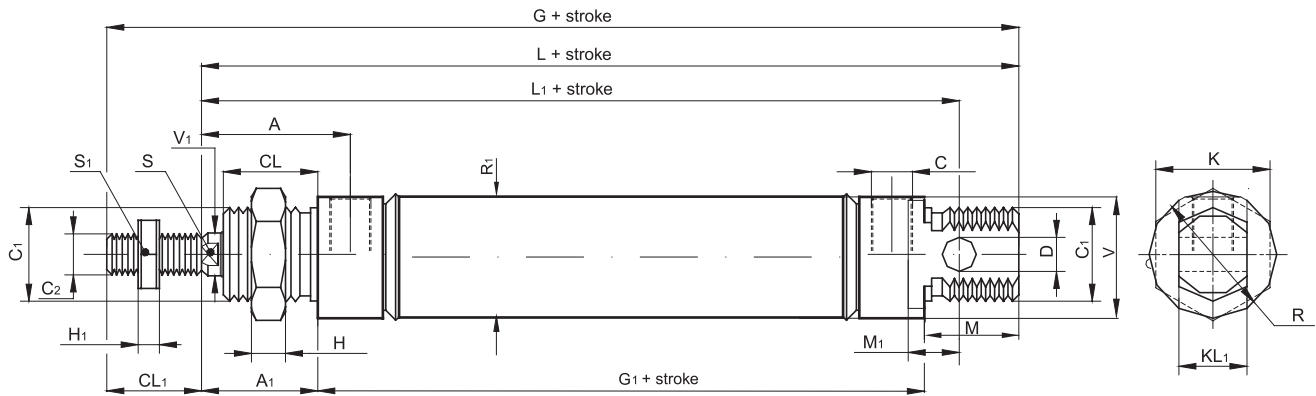
Pos.	Descripción / Description	Material / Material
1	Vástago / Piston rod	Acero inoxidable AISI 304 / Stainless steel AISI 304
2	Rascador del vástago / Piston rod scraper	Poliuretano / Polyurethane
3	Casquillo de guía / Guide bush	Bronce sinterizado / Sintered bronze
4	Tapa delantera / Front cylinder head	Aluminio anodizado / Anodized aluminium
5	Junta tórica / O-Ring	NBR
6	Junta de amortiguación / Cushioning ring	Neopreno / Neoprene
7	Camisa / Liner	Acero inoxidable AISI 304 / Stainless steel AISI 304
8	Semipistón delantero / Front semi piston	Latón OT58 / Brass OT58
9	Segmento magnético / Magnetic segment	Plastoferrita / Plastoferrite
10	Junta tórica / O-Ring	NBR
11	Collarín / Collar	Poliuretano / Polyurethane
12	Semipistón trasero / Rear semi piston	Latón OT58 / Brass OT58
13	Tapa trasera / Rear cylinder head	Aluminio anodizado / Anodized aluminium

## Serie A83 / A83 Series

### Cilindros de línea redonda / Round line cylinders

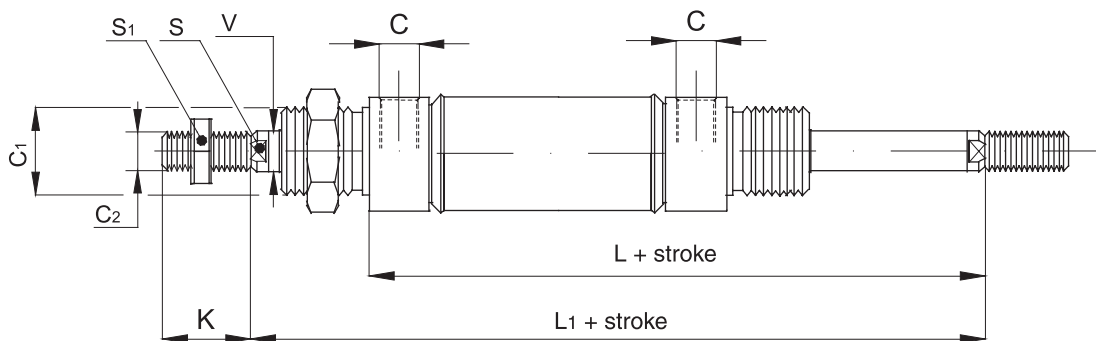
ISO 6432 ◀

#### Doble Efecto Double Acting



Ø	C <sub>2</sub>	V <sub>1</sub>	C <sub>1</sub>	R	KL <sub>1</sub>	R <sub>1</sub>	V	D	CL <sub>1</sub>	L <sub>1</sub>	L	M	G <sub>1</sub>	A <sub>1</sub>	CL	A	M <sub>1</sub>	S	C	G	K	H	H <sub>1</sub>	S <sub>1</sub>
8	M4	4	M12x1.25	16	8	9.27	15	4	12	64	74	12	46	16	12	21	6	-	M5	86	19	6	2	7
10	M4	4	M12x1.25	16	8	11.27	15	4	12	64	74	12	46	16	12	21	6	-	M5	86	19	6	2	7
12	M6	6	M16x1.5	21	12	13.27	19	6	16	75	89	16	51	22	16	27	9	5	M5	105	19	5	3	12
16	M6	6	M16x1.5	21	12	17.27	19	6	16	82	96	16	58	22	16	27	9	5	M5	112	19	5	3	12
20	M8	8	M22x1.5	30	16	21.27	28.5	8	20	95	105	22	59	24	18	31.5	12	7	1/8"	125	27	8	4	14
25	M10x1.25	10	M22x1.5	30	16	26.5	28.5	8	22	104	114	22	64	28	20	36	12	9	1/8"	136	27	8	6	17

#### Vástago Pasante Through Rod



Ø	L	L <sub>1</sub>	C	C <sub>1</sub>	C <sub>2</sub>	S	S <sub>1</sub>	V	K
8	62	78	M5	M12x1.25	M4	-	7	4	12
10	62	78	M5	M12x1.25	M4	-	7	4	12
12	73	95	M5	M16x1.5	M6	5	12	6	16
16	80	102	M5	M16x1.5	M6	5	12	6	16
20	83	107	1/8"	M22x1.5	M8	7	14	8	20
25	92	120	1/8"	M22x1.5	M10x1.25	9	17	10	22

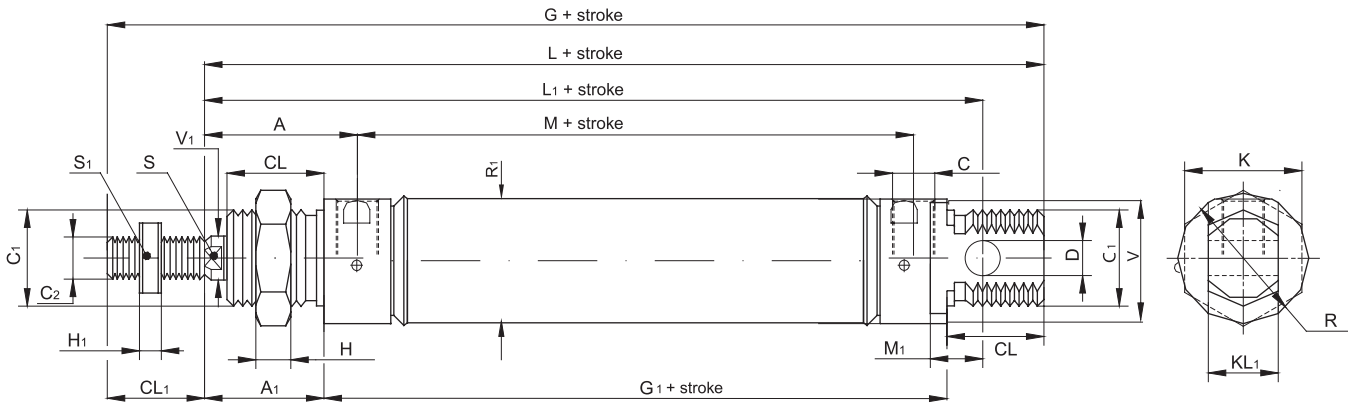
## Serie A83 / A83 Series

### Cilindros de línea redonda / Round line cylinders

► ISO 6432

#### Doble Efecto Amortiguado

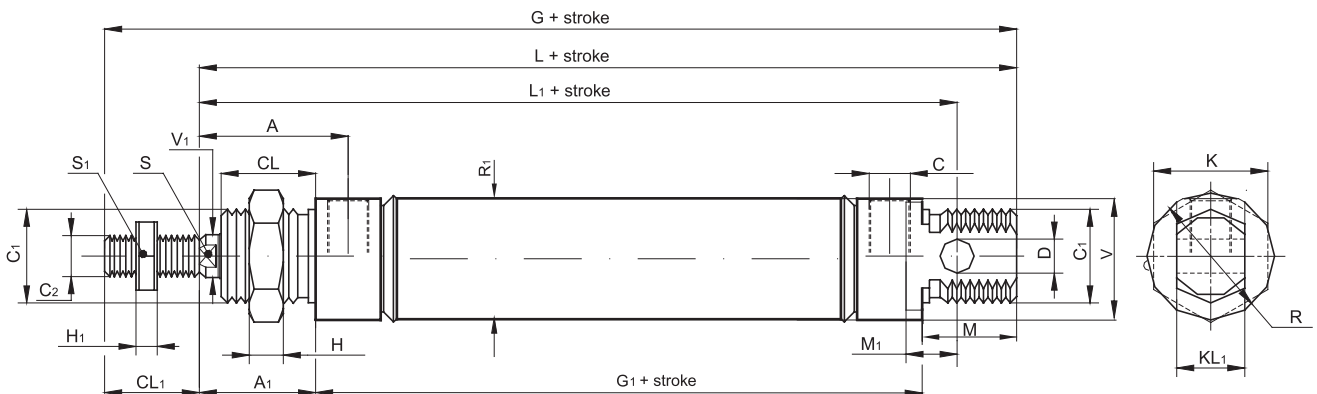
*Double Acting Cushioned*



Ø	C <sub>2</sub>	V <sub>1</sub>	C <sub>1</sub>	R	KL <sub>1</sub>	R <sub>1</sub>	V	D	CL <sub>1</sub>	L <sub>1</sub>	L	M	G <sub>1</sub>	A <sub>1</sub>	CL	A	M <sub>1</sub>	S	C	G	K	H	H <sub>1</sub>	S <sub>1</sub>
16	M6	6	M16x1.5	21	12	17.27	18	6	16	82	93	18	53	22	18	27	9	5	M5	109	22	5	3	10
20	M8	8	M22x1.5	30	16	21.27	28.5	8	20	95	105	22	59	24	18	31.5	12	7	1/8"	125	27	8	4	14
25	M10x1.25	10	M22x1.5	30	16	26.5	28.5	8	22	104	114	22	64	28	20	36	12	9	1/8"	136	27	8	6	17

#### Simple Efecto Muelle Delantero

*Single Acting Front Spring*



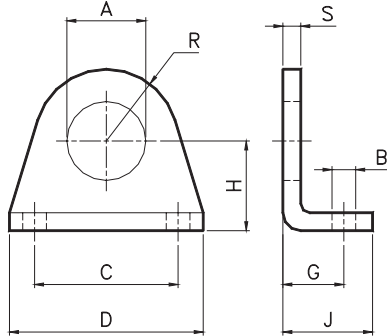
Ø	C <sub>2</sub>	V <sub>1</sub>	C <sub>1</sub>	R	KL <sub>1</sub>	R <sub>1</sub>	V	D	CL <sub>1</sub>	L <sub>1</sub>	L	M	G <sub>1</sub>	A <sub>1</sub>	CL	A	M <sub>1</sub>	S	C	G	K	H	H <sub>1</sub>	S <sub>1</sub>
8	M4	4	M12x1.25	16	8	9.27	15	4	12	64	74	12	46	16	12	21	6	-	M5	86	19	6	2	7
10	M4	4	M12x1.25	16	8	11.27	15	4	12	64	74	12	46	16	12	21	6	-	M5	86	19	6	2	7
12	M6	6	M16x1.5	19	12	13.27	18	6	16	75	88	16	48	22	16	27	9	5	M5	104	22	5	3	10
16	M6	6	M16x1.5	21	12	17.27	19	6	16	82	96	16	58	22	16	27	9	5	M5	112	19	5	3	12
20	M8	8	M22x1.5	30	16	21.27	28.5	8	20	95	105	22	59	24	18	31.5	12	7	1/8"	125	27	8	4	14
25	M10x1.25	10	M22x1.5	30	16	26.5	28.5	8	22	104	114	22	64	28	20	36	12	9	1/8"	136	27	8	6	17

## Serie A83 / A83 Series

### Cilindros de línea redonda / Round line cylinders

### Accesorios de fijación / Fixing elements

#### Escuadra Bracket

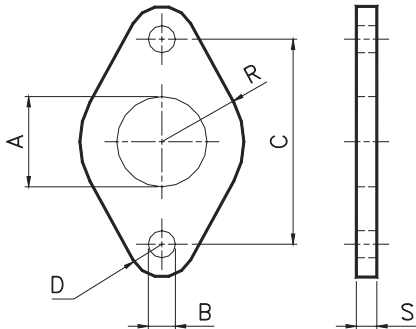


COD.	Ø
G83AB008	8-10
G83AB012	12-16
G83AB020	20-25

Material: Fe 37

Ø	A	B	C	D	G	H	J	R	S	Peso (g) Weight (g)
8-10	12	4.5	25	35	11	16	16	10	3	20
12-16	16	5.5	32	42	14	20	20	12.5	4	40
20-25	22	6.6	40	54	17	25	25	20	5	90

#### Brida Flange

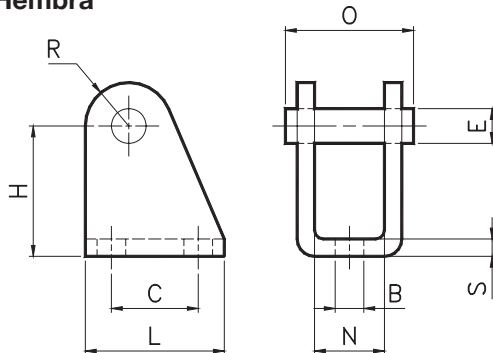


COD.	Ø
G83AA008	8-10
G83AA012	12-16
G83AA020	20-25

Material: Fe 37

Ø	A	B	C	D	R	S	Peso (g) Weight (g)
8-10	12	4.5	30	5	11	3	12
12-16	16	5.5	40	6	15	4	16
20-25	22	6.6	50	8	20	5	50

#### Articulación Hembra Female Hinge

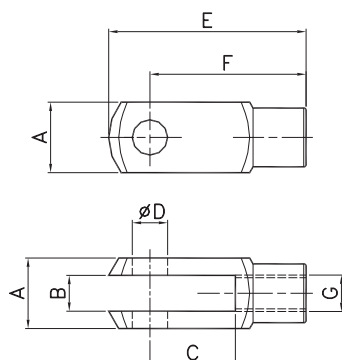


COD.	Ø
G83AD008	8-10
G83AD012	12-16
G83AD020	20-25

Material: Fe 37

Ø	B	E	C	H	L	N	O	R	S	Peso (g) Weight (g)
8-10	4.5	4	12.5	24	20	8.1	17	5	2.5	20
12-16	5.5	6	15	27	25	12.1	23	7	3	36
20-25	6.6	8	20	30	32	16.1	29.5	10	4	78

#### Horquilla Yoke



COD.	Ø
B83AG008	8-10
B83AG012	12-16
B83AG020	20
B83AG025	25

Material: Fe 37

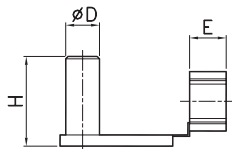
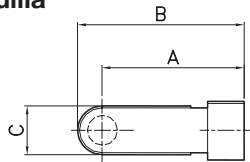
Ø	A	B	C	D	E	F	G	Peso (g) Weight (g)
8-10	8	4	8	4	21	16	M4	5
12-16	10	6	12	6	31	24	M6	14
20	12	8	16	8	42	32	M8	35
25	16	10	20	10	52	40	M10x1.25	72

## Serie A83 / A83 Series

Cilindros de línea redonda / Round line cylinders

Accesorios de fijación / Fixing elements

### Bulones para Horquilla Yoke Pin with Clip

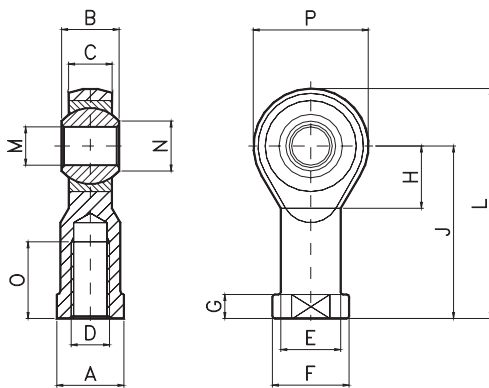


Material: Acero / Steel

COD.	Ø
B83AL008	8-10
B83AL012	12-16
B83AL020	20
B83AL025	25

Ø	A	B	C	D	E	H	Peso (g) Weight (g)
8-10	15.5	19	7	4	4.5	11	2
12-16	22.5	28	10	6	6.5	16	5
20	30.5	37	12.5	8	8	22	11
25	38	46	14.5	10	10	36	19

### Rótula para Vástago Rod Joint

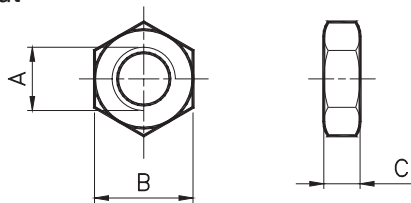


Material: Acero / Steel

COD.	Ø
C83AH008	8-10
C83AH012	12-16
C83AH020	20
C83AH025	25

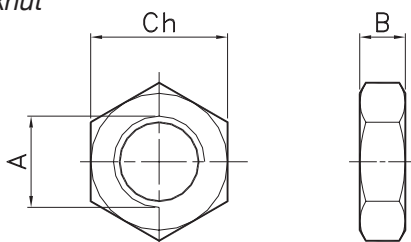
Ø	A	B	C	D	E	F	G	H	J	L	M	N	O	P	Peso (g) Weight (g)
8-10	9	8	6	M4	9	11	4	10	27	36	5	7.7	10	18	22
12-16	11	9	6.75	M6	10	13	5	11	30	40	6	8.9	12	20	28
20	14	12	9	M8	12.5	16	5	13	36	48	8	10.4	16	24	50
25	17	14	10.5	M10x1.25	15	19	6.5	15	43	57	10	12.9	20	28	78

### Contratuera para Vástago Rod Locknut



COD.	Ø	A	B	C
M70CR08	8-10	M4	7	3
M70CR12	12-16	M6	10	5
M70CR20	20	M8	13	6.5
M70CR25	25	M10x1.25	17	8

### Contratuera para Tapa Cover Locknut



COD.	Ø
70.04.10	8-10
26.04.10	12-16
M7CR20	20-25

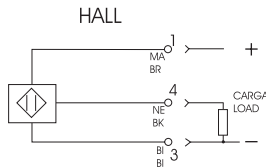
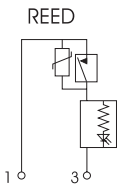
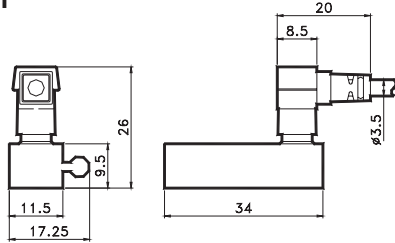
Ø	A	B	Ch	Peso (g) Weight (g)
8-10	M12x1.25	7	19	12
12-16	M16x1.5	8	24	20
20-25	M22x1.5	10	32	35

## Serie A83 / A83 Series

### Cilindros de línea redonda / Round line cylinders

### Accesorios de fijación / Fixing elements

#### Detector Universal Universal Switch



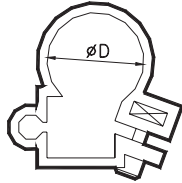
#### COD. Descripción / Description

DSM2C525	Reed 2 hilos con conector / Reed 2 wires with connector
DSM3N225	Hall 3 hilos con conector / Hall 3 wires with connector

#### Datos técnicos / Technical data

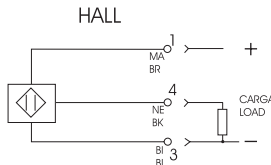
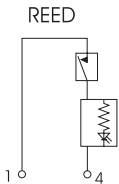
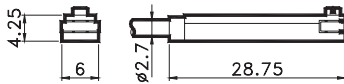
Clase de protección / Protection class	IP 67 EN 60529
Rango temperatura de trabajo / Working temperature range	-20°C → +85°C
Materia de cubierta / Housing material	PA
Tensión DC / Tension in DC	Reed 3-230V / Hall 6-30V
Tensión AC / Tension in AC	Reed 3-230V
Corriente a 25°C / Current at 25°C	Reed 0,5A / Hall 0,25A
Tiempo de encendido / On time	Reed 0,5mS / Hall 0,8 μS
Tiempo de apagado / Off time	Reed 0,1mS / Hall 0,3 μS

#### Adaptador para Detector Universal Mounting for Universal Switch



COD.	Ø	D
A83SD008	8	12
A83SD010	10	14
A83SD012	12	16
A83SD016	16	20
A83SD020	20	24
A83SD025	25	29

#### Sensor Tipo "T" "T" Switch



#### COD. Descripción / Description

80HD02	Reed 2 hilos / Reed with 2 wires
80HD03	Hall 3 hilos / Hall with 3 wires
80HD04	Reed 2 hilos con conex. m8 (cm 30) / Reed with 2 wires with m8 conn.
80HD05	Hall 3 hilos con conex. m8 (cm 30) / Hall with 3 wires with m8 conn.

#### Datos técnicos / Technical data

Clase de protección / Protection class	IP 67 EN 60529
Rango de temperatura de trabajo / Working temperature range	-20°C → + 85°C
Material de cubierta / Housing material	PA
Tensión DC / Tension in DC	Reed 3-30V / Hall 6-30V
Tensión AC / Tension in AC	Reed 3-30V
Corriente a 25°C / Current at 25°C	Reed 0,1 <sup>a</sup> / Hall 0,20A
Tiempo de encendido / On time	Reed 0,5mS / Hall 0,8 μS
Tiempo de apagado / Off time	Reed 0,1mS / Hall 0,3 μS

#### Adaptador para Sensor Tipo "T" Mounting for "T" Switch



COD.	Ø
80SD08	8
80SD10	10
80SD12	12
80SD16	16
80SD20	20
80SD25	25