

Serie AT80 / AT80 Series

Cilindros de tirantes inoxidables / Stainless steel tie rod cylinders

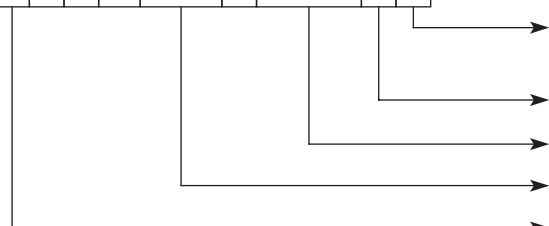
► ISO 15552 (ISO 6431) · VDMA 24562

Los cilindros de acero inoxidable ISO 15552 (ISO 6431) se fabrican conforme a la norma ISO 15552. Estos cilindros son particularmente adecuados en atmósferas agresivas, y en la industria naval y de la alimentación. Los diámetros están comprendidos entre 32 y 100 mm.

The stainless steel cylinders ISO 15552 (ISO 6431) are manufactured according to European standard ISO 15552. These cylinders are particularly suitable in aggressive environments, in the naval industry and in the alimentary industry. Available with bores from 32 to 100 mm.



* A T 80 * * * A * * * * M *



Codificación / Codification

1	Con un detector / With one detector	Versión Version	-
2	Con dos detectores / With two detectors		4
M	Magnético / Magnetic		
	Carrera (mm) / Stroke (mm)		
	Diámetro interno (mm) / Internal bore (mm)		
-	Doble efecto / Double acting		
4	Vástago pasante / Through rod		

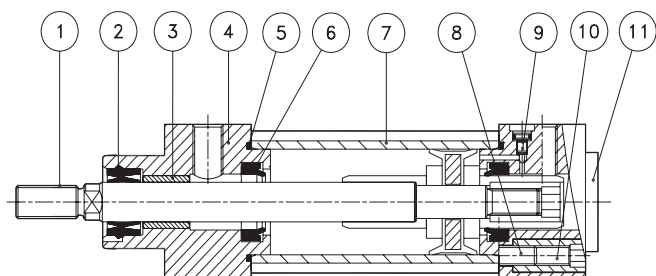
Carreras / Strokes

Todas carreras disponibles según las necesidades del cliente.

All strokes available according to the customer's needs.

Características técnicas / Technical specifications

Fluido Fluid	Aire con o sin lubricación Lubricated or non lubricated air
Rango de temperatura de funcionamiento Operating temperature range	-20°C → +80°C
Presión máxima de funcionamiento Max operating pressure	10 bar
Fuerzas Forces	Página de datos técnicos Technical information page
Consumo de aire Air consumption	Página de datos técnicos Technical information page



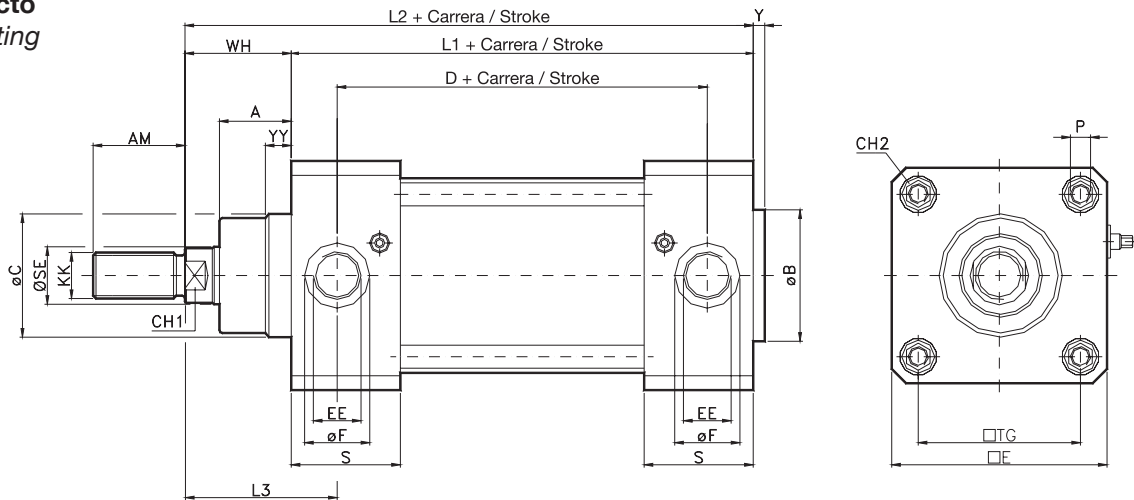
Pos.	Descripción / Description	Material / Material
1	Vástago / Piston rod	Acero inoxidable AISI 316 / Stainless steel AISI 316
2	Rascador del vástago / Piston rod scraper	Poliuretano / Polyurethane
3	Casquillo de guía / Guide bush	Bronce sinterizado / Sintered bronze
4	Tapa delantera / Front cylinder head	Acero inoxidable AISI 304 / Stainless steel AISI 304
5	Junta tórica / O-Ring	NBR
6	Junta de amortiguación / Cushioning ring	Poliuretano / Polyurethane
7	Camisa / Liner	Acero inoxidable AISI 304 / Stainless steel AISI 304
8	Tirante / Tie rod	Acero inoxidable AISI 316 / Stainless steel AISI 316
9	Tornillo de regulación de amortiguación Cushion regulation screw	Acero inoxidable AISI 316 / Stainless steel AISI 316
10	Contratuercas fijación tapa trasera Locknut for fixing rear cylinder head	Acero inoxidable AISI 316 / Stainless steel AISI 316
11	Tapa trasera / Rear cylinder head	Acero inoxidable AISI 304 / Stainless steel AISI 304

Serie AT80 / AT80 Series

Cilindros de tirantes inoxidables / Stainless steel tie rod cylinders

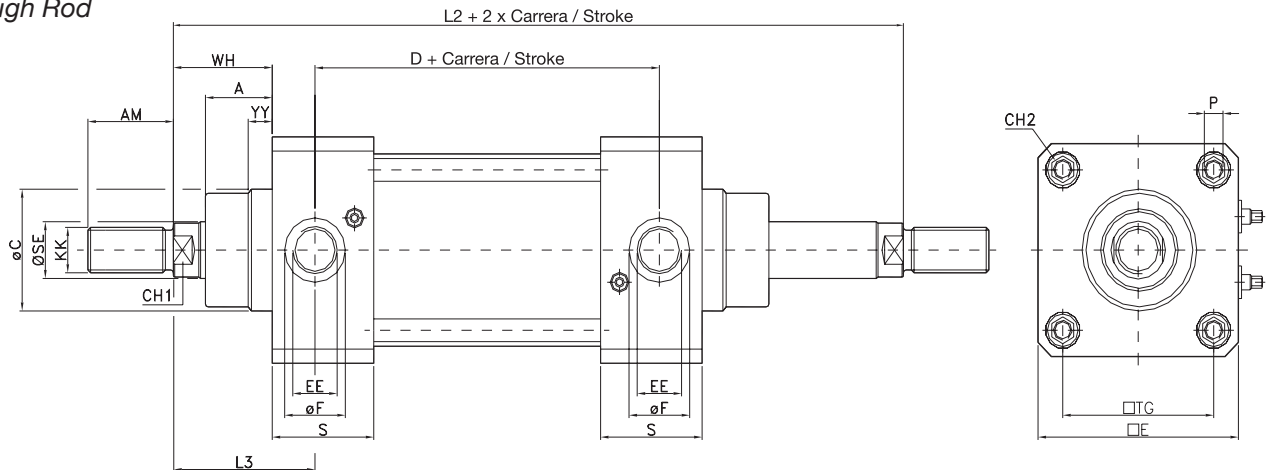
► ISO 15552 (ISO 6431) · VDMA 24562

Doble Efecto Double Acting



Ø	A	AM	B	C	D	E	EE	F	Y	YY	KK	L1	L2	L3	P	S	SE	TG	WH	Ch1	Ch2
32	18	22	30	30	67	50	G1/8"	16	4	9	M10x1.25	95	121	39.5	M6	30.8	12	32.5	26	10	6
40	22	24	35	35	77	55	G1/4"	19	4	9	M12x1.25	105	135	44	M6	33	16	38	30	13	6
50	25.5	32	40	40	78	65	G1/4"	19	4	9	M16x1.5	106	143	51	M8	33.7	20	46.5	37	16	8
63	25	32	45	45	89	75	G3/8"	22.7	4	9	M16x1.5	121	158	53	M8	38	20	56.5	37	16	8
80	35	40	45	45	96	95	G3/8"	22.7	4	9	M20x1.5	128	174	62	M10	40	25	72	46	21	10
100	38	40	55	55	102	110	G1/2"	28	4	9	M20x1.5	138	189	69	M10	43.5	25	89	51	21	10

Vástago Pasante Through Rod



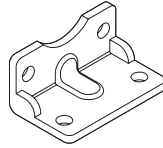
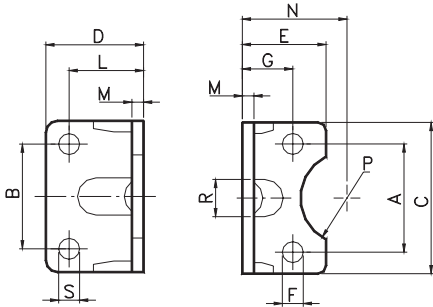
Ø	A	AM	C	D	E	EE	F	YY	KK	L1	L3	P	S	SE	TG	WH	Ch1	Ch2
32	18	22	30	67	50	G1/8"	16	9	M10x1.25	147	39.5	M6	30.8	12	32.5	26	10	6
40	22	24	35	77	55	G1/4"	19	9	M12x1.25	165	44	M6	33	16	38	30	13	6
50	25.5	32	40	78	65	G1/4"	19	9	M16x1.5	180	51	M8	33.7	20	46.5	37	16	8
63	25	32	45	89	75	G3/8"	22.7	9	M16x1.5	195	53	M8	38	20	56.5	37	16	8
80	35	40	45	96	95	G3/8"	22.7	9	M20x1.5	220	62	M10	40	25	72	46	21	10
100	38	40	55	102	110	G1/2"	28	9	M20x1.5	240	69	M10	43.5	25	89	51	21	10

Serie AT80 / AT80 Series

Cilindros de tirantes inoxidables / Stainless steel tie rod cylinders

Accesorios de fijación / Fixing elements

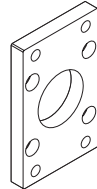
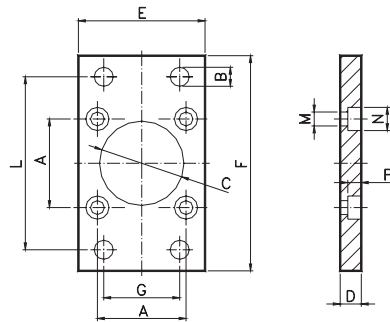
Escuadra Inox Stainless Steel Bracket



Material: Acero inoxidable AISI 316
Material: Stainless steel AISI 316

Ø	A	B	C	D	E	F	G	L	M	N	P	R	S	COD.	Ø
32	32.5	32	45	35	30	7	15.75	24	4	32	15	11	7	G94AB03	32
40	38	36	52	36	30	7	17	28	4	36	17.5	15	9	G94AB04	40
50	46.5	45	65	47	36	9	21.75	32	5	45	20	16	9	G94AB05	50
63	56.5	50	75	45	35	9	21.75	32	5	50	22.5	18	9	G94AB06	63
80	72	63	95	55	47	11	27	41	6	63	22.5	17	12	G94AB08	80
100	89	75	115	57	53	11	26.5	41	6	71	27.5	24	14	G94AB10	100

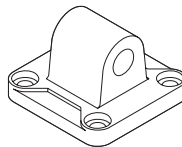
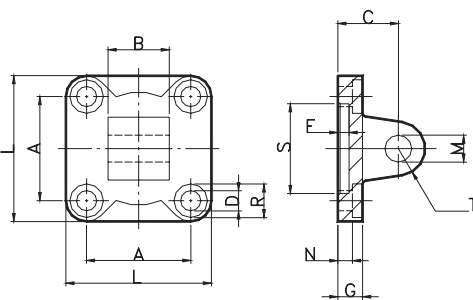
Brida Inox Stainless Steel Flange



Material: Acero inoxidable AISI 316
Material: Stainless steel AISI 316

Ø	A	B	C	D	E	F	G	L	M	N	P	COD.	Ø
32	32.5	7	30	10	45	80	32	64	6.5	10.5	6.5	G94AA03	32
40	38	9	35	10	52	90	36	72	6.5	10.5	6.5	G94AA04	40
50	46.5	9	40	12	65	110	45	90	8.5	13.5	8.5	G94AA05	50
63	56.5	9	45	12	75	120	50	100	8.5	13.5	8.5	G94AA06	63
80	72	12	45	16	95	150	63	126	10.5	16.5	10.5	G94AA08	80
100	89	14	55	16	115	170	75	150	10.5	16.5	10.5	G94AA10	100

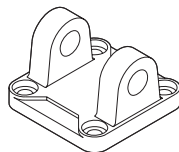
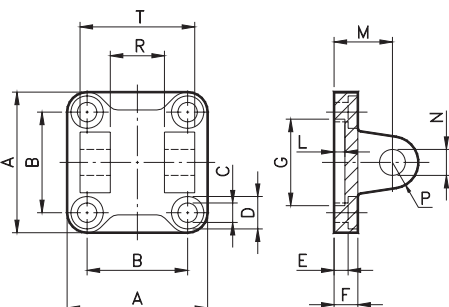
Articulación Macho Inox Stainless Steel Male Hinge



Material: Acero inoxidable AISI 316
Material: Stainless steel AISI 316

Ø	A	B	C	D	F	G	L	M	N	R	S	T	COD.	Ø
32	32.5	26	22	6.6	5	9	45	10	5.5	11	30	10	G94AC03	32
40	38	28	25	6.6	5	9	52	12	5.5	11	35	12	G94AC04	40
50	46.5	32	27	9	5	11	65	12	6.5	15	40	12	G94AC05	50
63	56.5	40	32	9	5	11	75	16	6.5	15	45	16	G94AC06	63
80	72	50	36	11	5	14	95	16	10	18	45	16	G94AC08	80
100	89	60	41	11	5	14	115	20	10	18	55	20	G94AC10	100

Articulación Hembra Inox Stainless Steel Female Hinge



Material: Acero inoxidable AISI 316
Material: Stainless steel AISI 316

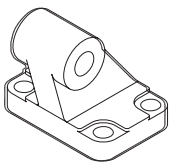
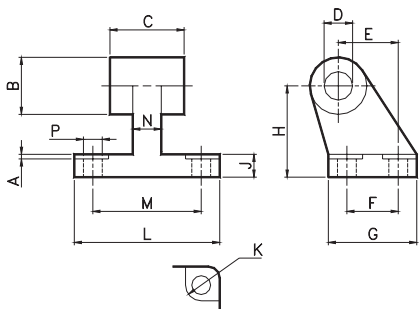
Ø	A	B	C	D	E	F	G	L	M	N	P	R	T	COD.	Ø
32	45	32.5	6.6	11	5.5	9	30	5	22	10	10	26	45	G94AD03	32
40	52	38	6.6	11	5.5	9	35	5	25	12	12	28	52	G94AD04	40
50	65	46.5	9	15	6.5	11	40	5	27	12	12	32	60	G94AD05	50
63	75	56.5	9	15	6.5	11	45	5	32	16	16	40	70	G94AD06	63
80	95	72	11	18	10	14	45	5	36	16	16	50	90	G94AD08	80
100	115	89	11	18	10	14	55	5	41	20	20	60	110	G94AD10	100

Serie AT80 / AT80 Series

Cilindros de tirantes inoxidables / Stainless steel tie rod cylinders

Accesorios de fijación / Fixing elements

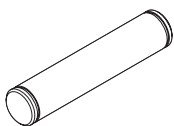
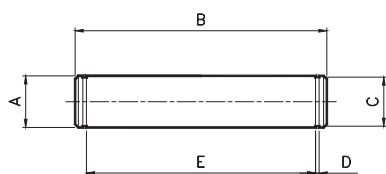
Soporte Articulación Inox Stainless Steel Fulcrum



Material: Acero inoxidable AISI 316
Material: Stainless steel AISI 316

Ø	A	B	C	D	E	F	G	H	J	K	L	M	N	P	COD.	Ø
32	1.6	20	26	10	21	18	31	32	8	11	51	38	10	6.6	G94AN03	32
40	1.6	22	28	12	24	22	35	36	10	11	54	41	15	6.6	G94AN04	40
50	1.6	26	32	12	33	30	45	45	12	15	65	50	16	9	G94AN05	50
63	1.6	30	40	16	37	35	50	50	14	15	67	52	16	9	G94AN06	63
80	2.5	30	50	16	47	40	60	63	14	18	86	66	20	11	G94AN08	80
100	2.5	38	60	20	55	50	70	71	17	18	96	76	20	11	G94AN10	100

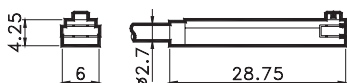
Bulón para Charnela Inox Stainless Steel Pivot for Hinge



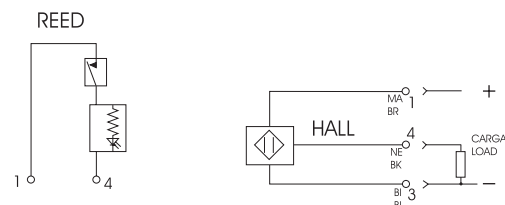
Material: Acero inoxidable AISI 316
Material: Stainless steel AISI 316

Ø	A	B	C	D	E	Peso (g) Weight (g)	COD.	Ø
32	10	53	9.6	1.1	46	32	TY60A032	32
40	12	60	11.5	1.1	53	52	TY60A040	40
50	12	68	11.5	1.1	61	60	TY60A050	50
63	16	78	15.2	1.1	71	122	TY60A063	63
80	16	98	15.2	1.1	91	152	TY60A080	80
100	20	118	19	1.3	111	290	TY60A100	100

Sensor Tipo "T" "T" Switch

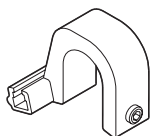
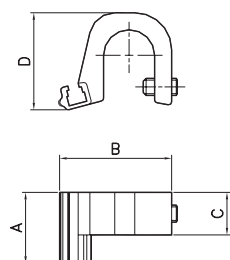


COD.	Descripción / Description
80HD02	Reed 2 hilos / Reed with 2 wires
80HD03	Hall 3 hilos / Hall with 3 wires
80HD04	Reed 2 hilos con conex. m8 (cm 30) / Reed with 2 wires with m8 conn.
80HD05	Hall 3 hilos con conex. m8 (cm 30) / Hall with 3 wires with m8 conn.



Datos técnicos / Technical data	
Clase de protección / Protection class	IP 67 EN 60529
Rango de temperatura de trabajo / Working temperature range	-20°C → + 85°C
Material de cubierta / Housing material	PA
Tensión DC / Tension in DC	Reed 3-30V / Hall 6-30V
Tensión AC / Tension in AC	Reed 3-30V
Corriente a 25°C / Current at 25°C	Reed 0,1* / Hall 0,20A
Tiempo de encendido / On time	Reed 0,5mS / Hall 0,8 µS
Tiempo de apagado / Off time	Reed 0,1mS / Hall 0,3 µS

Adaptador para Sensor Tipo "T" "T" Switch Adapter



Material: Aluminio
Material: Aluminium

Ø	A	B	C	D	COD.	Ø
32-40	25	30	15	20	DST12	32-40
50-63	25	35	15	26	DST13	50-63
80-100	25	38	15	30	DST14	80-100
125	25	40	15	35	DST15	125