

# Serie A41 / A41 Series

## Cilindros de perfil / Profiled cylinders

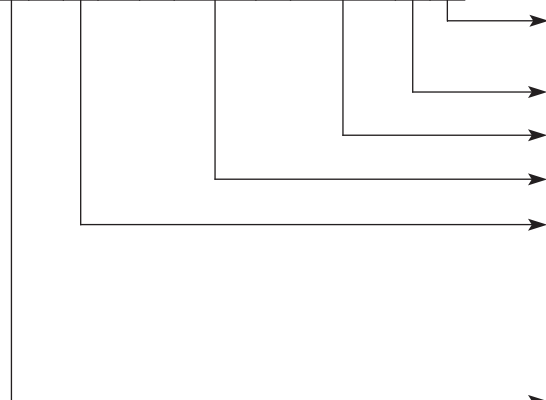
### ► ISO 15552 (ISO 6431) · VDMA 24562

Los cilindros AirControl ISO 15552 (ISO 6431) se fabrican conforme a la norma ISO 15552 y los diámetros disponibles van desde 32 hasta 100 mm. Cuando se requiere precisión, los cilindros más indicados son los de doble efecto, los que llevan amortiguación y los magnéticos. La serie A41 está disponible con distintos perfiles, con los cuales podemos adaptarnos al máximo a cada aplicación. Existe la posibilidad de utilizar un diseño especial con juntas de Vitón para altas temperaturas.

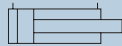
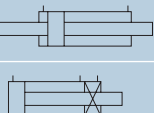
*AirControl's ISO 15552 (ISO 6431) cylinders are manufactured according to European standard ISO 15552 and have bores between 32 and 100 mm. When precision is required, the most suitable cylinders are the double effect, magnetic and cushioned versions. The A41 series is available with different types of profiles, with which we are able to adapt best to each application. It is possible to use a special design, which includes Viton seals for high temperatures.*



★ A ★ 41 C ★ ★ ★ A ★ ★ ★ ★ M ★



### Codificación / Codification

1	Con un detector / With one detector	<b>Versión</b> Version	-
2	Con dos detectores / With two detectors		
M	Magnético / Magnetic	4	
Carrera (mm) / Stroke (mm)		6	
Diámetro interno (mm) / Internal bore (mm)			
A	Alta temperatura (AT) / High temperature (HT)		
K	Vástago inoxidable / Stainless steel piston rod		
L	Vástago inoxidable + Juntas AT Stainless steel piston rod + HT seals		
R	Pistón y tapas de acero + Juntas AT / Steel piston and cylinder heads + HT seals		
S	Tapas de acero / Steel cylinder heads		
-	Doble efecto / Double acting		
4	Vástago pasante / Through rod		
6	Dispositivo de bloqueo / Rod lock		

### Carreras / Strokes

Todas carreras disponibles según las necesidades del cliente.

*All strokes available according to the customer's needs.*

### Características técnicas / Technical specifications

<b>Fluido</b> Fluid	<b>Aire con o sin lubricación</b> Lubricated or non lubricated air
<b>Rango de temperatura de funcionamiento</b> Operating temperature range	<b>-20°C → +80°C</b>
<b>Presión máxima de funcionamiento</b> Maximum operating pressure	<b>10 bar</b>
<b>Fuerzas</b> Forces	<b>Página de datos técnicos</b> Technical information page
<b>Consumo de aire</b> Air consumption	<b>Página de datos técnicos</b> Technical information page

### Tubo perfilado / Profiled tube

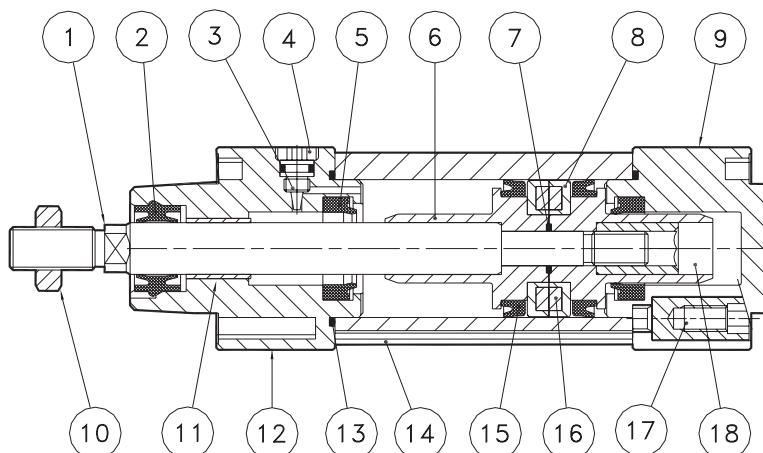
La serie A41 está disponible con distintos perfiles. Consulte nuestra Oficina Técnica para más información.

*The A41 series is available with different types of profiles. Please contact our Technical Office for more information.*

## Serie A41 / A41 Series

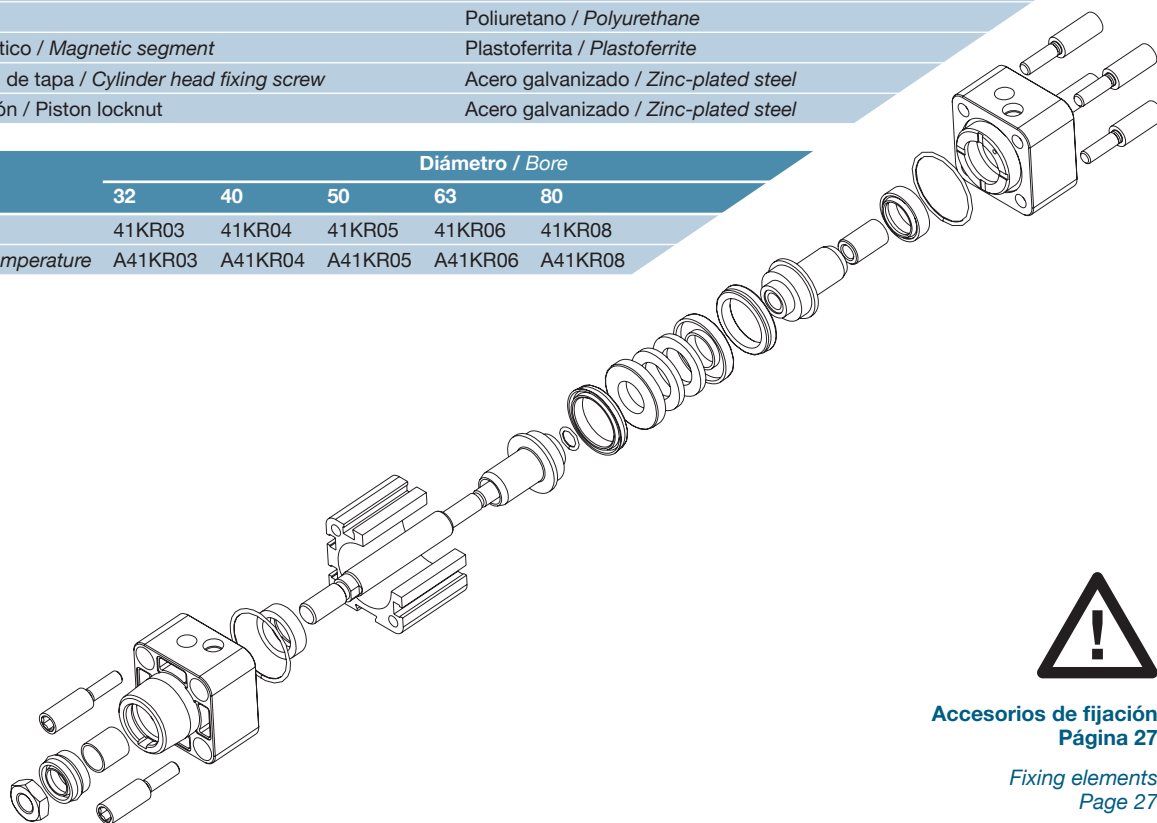
### Cilindros de perfil / Profiled cylinders

ISO 15552 (ISO 6431) · VDMA 24562 ◀



Pos.	Descripción / Description	Material / Material
1	Vástago / Piston rod	Acero C40 cromado / Chrome-plated C40 steel
2	Rascador del vástago / Piston rod scraper	Poliuretano / Polyurethane
3	Tornillo de regulación de amortiguación / Cushion regulation screw	Cobre niquelado / Nickel-plated copper
4	Tornillo de parada de amortiguación / Cushion stop screw	Cobre niquelado / Nickel-plated copper
5	Collarín de amortiguación / Cushioning seal	Poliuretano / Polyurethane
6	Semipistón / Semi piston	POM
7	Junta tórica / O-Ring	NBR
8	Segmento deslizamiento / Slipping segment	POM
9	Tapa trasera / Rear cylinder head	Fundición de aluminio / Aluminium die-casting
10	Contratuercas / Locknut	Acero galvanizado / Zinc-plated steel
11	Casquillo de guía / Guide bush	PTFE Ø32-63 Bronce Ø80-125 / PTFE Ø32-63 Bronze Ø80-125
12	Tapa delantera / Front cylinder head	Fundición de aluminio / Aluminium die-casting
13	Junta tórica / O-Ring	NBR
14	Camisa / Liner	Aluminio anodizado / Anodized aluminium
15	Collarín / Collar	Poliuretano / Polyurethane
16	Segmento magnético / Magnetic segment	Plastoferrita / Plastroferrite
17	Tornillo de fijación de tapa / Cylinder head fixing screw	Acero galvanizado / Zinc-plated steel
18	Contratuercas pistón / Piston locknut	Acero galvanizado / Zinc-plated steel

Kit de repuestos Spare kit	Diámetro / Bore				
	32	40	50	63	80
Estándar / Standard	41KR03	41KR04	41KR05	41KR06	41KR08
Alta temperatura / High temperature	A41KR03	A41KR04	A41KR05	A41KR06	A41KR08



Accesorios de fijación  
Página 27

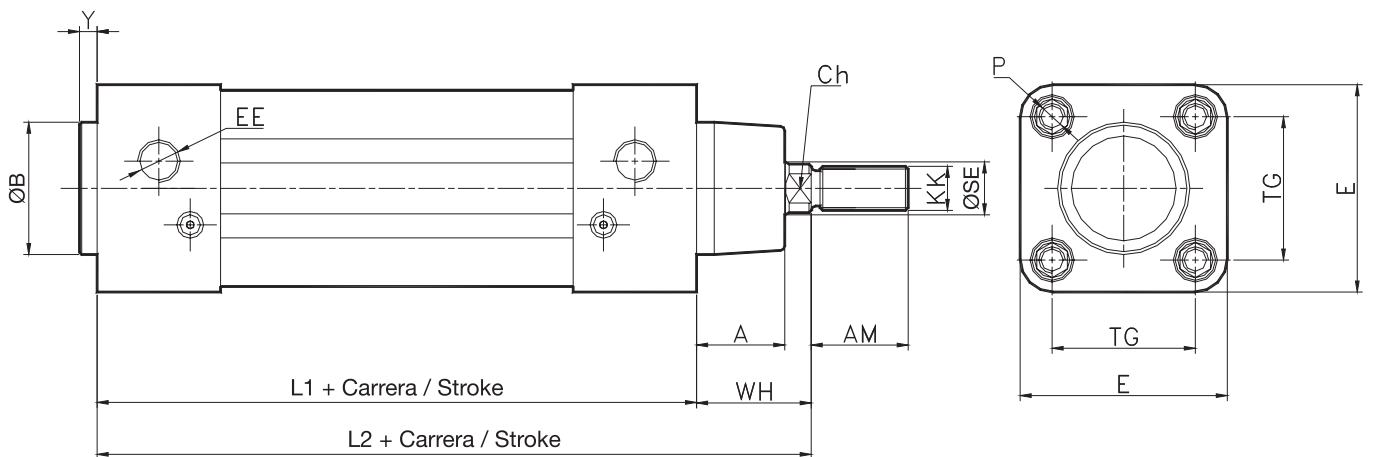
Fixing elements  
Page 27

## Serie A41 / A41 Series

### Cilindros de perfil / Profiled cylinders

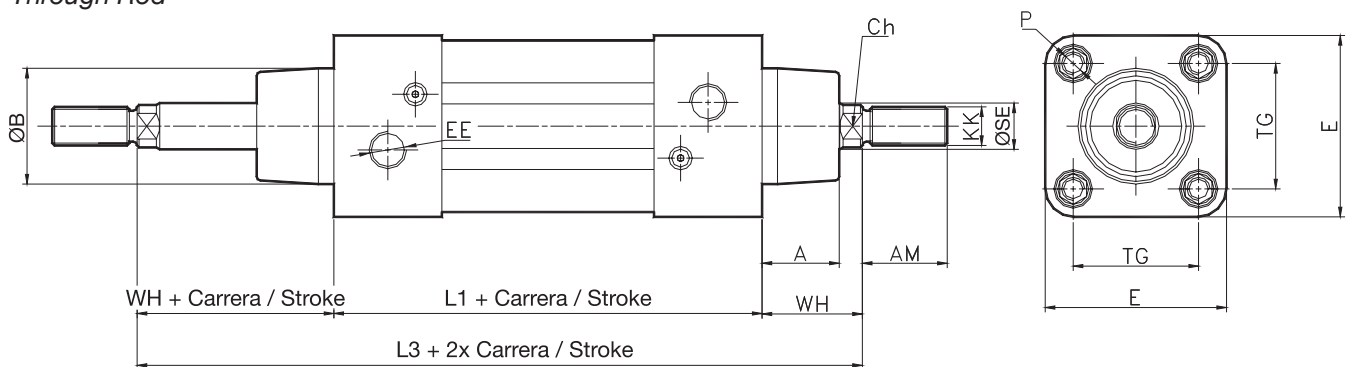
► ISO 15552 (ISO 6431) · VDMA 24562

#### Doble Efecto Double Acting



Ø	A	AM ( <sup>0</sup> / <sub>2</sub> )	B e11	E	EE	Y ( <sup>0</sup> / <sub>1</sub> )	KK	L1	L2	P	SE Ø	TG	WH	Ch
32	20	22	30	47	G1/8"	4	M10x1.25	94 ± 0.4	120	M6	12	32.5	26	10
40	22	24	35	53	G1/4"	4	M12x1.25	105 ± 0.7	135	M6	16	38	30	13
50	28	32	40	65	G1/4"	4	M16x1.5	106 ± 0.7	143	M8	20	46.5	37	16
63	28	32	45	75	G3/8"	4	M16x1.5	121 ± 0.8	158	M8	20	56.5	37	16
80	34	40	45	95	G3/8"	4	M20x1.5	128 ± 0.8	174	M10	25	72	46	21
100	38	40	55	115	G1/2"	4	M20x1.5	138 ± 1	189	M10	25	89	51	21

#### Vástago Pasante Through Rod



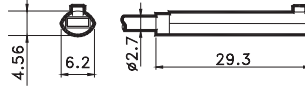
Ø	A	AM ( <sup>0</sup> / <sub>2</sub> )	B e11	E	EE	KK	L1	L2	L3	P	SE Ø	TG	WH	Ch
32	20	22	30	47	G1/8"	M10x1.25	94 ± 0.4	120	146 ± 0.4	M6	12	32.5	26	10
40	22	24	35	53	G1/4"	M12x1.25	105 ± 0.7	135	165 ± 0.7	M6	16	38	30	13
50	28	32	40	65	G1/4"	M16x1.5	106 ± 0.7	143	180 ± 0.7	M8	20	46.5	37	16
63	28	32	45	75	G3/8"	M16x1.5	121 ± 0.8	158	195 ± 0.8	M8	20	56.5	37	16
80	34	40	45	95	G3/8"	M20x1.5	128 ± 0.8	174	220 ± 0.8	M10	25	72	46	21
100	38	40	55	115	G1/2"	M20x1.5	138 ± 1	189	240 ± 1	M10	25	89	51	21

## Serie A41 / A41 Series

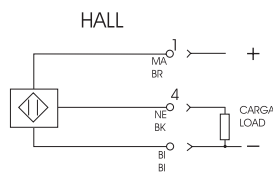
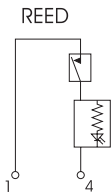
### Cilindros de perfil / Profiled cylinders

### Accesorios de fijación / Fixing elements

#### Sensor Ovalado Oval Switch



COD.	Descripción / Description
81DSM2C525	Reed 2 hilos / Reed with 2 wires
81DSM3C525	Hall 3 hilos / Hall with 3 wires
81DSM4C525	Reed 2 hilos con conex. m8 (cm 30) / Reed with 2 wires with m8 conn.
81DSM5C525	Hall 3 hilos con conex. m8 (cm 30) / Hall with 3 wires with m8 conn.



Datos técnicos / Technical data	
Clase de protección / Protection class	IP 67 EN 60529
Rango de temperatura de trabajo / Working temperature range	-20°C → + 85°C
Material de cubierta / Housing material	PA
Tensión DC / Tension in DC	Reed 3-30V / Hall 6-30V
Tensión AC / Tension in AC	Reed 3-30V
Corriente a 25°C / Current at 25°C	Reed 0,1 <sup>a</sup> / Hall 0,20A
Tiempo de encendido / On time	Reed 0,5mS / Hall 0,8 μS
Tiempo de apagado / Off time	Reed 0,1mS / Hall 0,3 μS