

Serie AT83 / AT83 Series

Cilindros de línea redonda inoxidables / Stainless steel round line cylinders

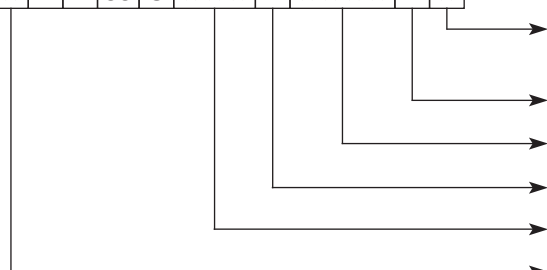
► ISO 6432

La serie AT83 está fabricada completamente en acero inoxidable. Son ideales para el sector de la alimentación. Se fabrican en diámetros de 16, 20 y 25 mm. Igual que la versión estándar de los cilindros ISO 6432, la unión entre camisa y tapas se realiza también mediante embutición.


The AT83 series consists of cylinders manufactured completely in stainless steel. Ideal for the alimentary sector, they are available in bores of 16, 20 and 25 mm. As with the standard ISO 6432 cylinders, the front cylinder heads are fixed to the liner by means of drawing.



* A T 83 C * * * A * * * * M *



Codificación / Codification

1	Con un detector / With one detector	Versión Version	-
2	Con dos detectores / With two detectors		
M	Magnético / Magnetic	4	
	Carrera (mm) / Stroke (mm)		
A	Con amortiguación / Cushioned		
	Diámetro interno (mm) / Internal bore (mm)		
-	Doble efecto / Double acting		
4	Vástago pasante / Through rod		

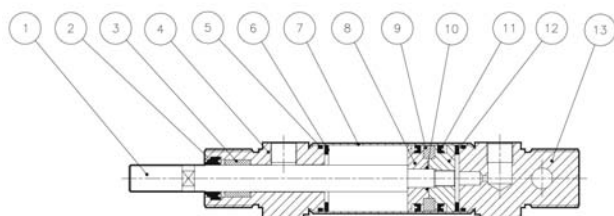
Carreras / Strokes

Todas carreras disponibles según las necesidades del cliente.

All strokes available according to the customer's needs.

Características técnicas / Technical specifications

Fluido Fluid	Aire con o sin lubricación Lubricated or non lubricated air
Rango de temperatura de funcionamiento Operating temperature range	-20°C → +80°C
Presión máxima de funcionamiento Maximum operating pressure	10 bar
Fuerzas Forces	Página de datos técnicos Technical information page
Consumo de aire Air consumption	Página de datos técnicos Technical information page



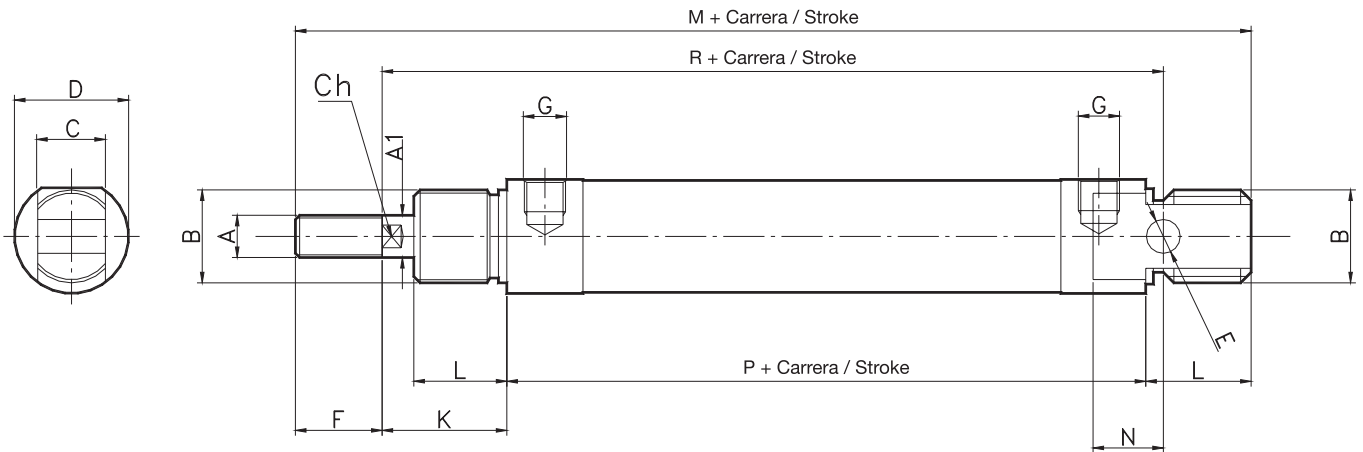
Pos.	Descripción / Description	Material / Material
1	Vástago / Piston rod	Acero inoxidable AISI 316 / Stainless steel AISI 316
2	Rascador del vástago / Piston rod scraper	Poliuretano / Polyurethane
3	Casquillo de guía / Guide bush	Bronce sinterizado / Sintered bronze
4	Tapa delantera / Front cylinder head	Acero inoxidable AISI 316 / Stainless steel AISI 316
5	Junta tórica / O-Ring	NBR
6	Junta de amortiguación / Cushioning ring	Neopreno / Neoprene
7	Camisa / Liner	Acero inoxidable AISI 304 / Stainless steel AISI 304
8	Semipistón delantero / Front semi piston	Latón OT58 / Brass OT58
9	Segmento magnético / Magnetic segment	Plastoferrita / Plastoferrite
10	Junta tórica / O-Ring	NBR
11	Collarin / Collar	Poliuretano / Polyurethane
12	Semipistón trasero / Rear semi piston	Latón OT58 / Brass OT58
13	Tapa trasera / Rear cylinder head	Acero inoxidable AISI 316 / Stainless steel AISI 316

Serie AT83 / AT83 Series

Cilindros de línea redonda inoxidable / Stainless steel round line cylinders

ISO 6432 ◀

Doble Efecto
Double Acting



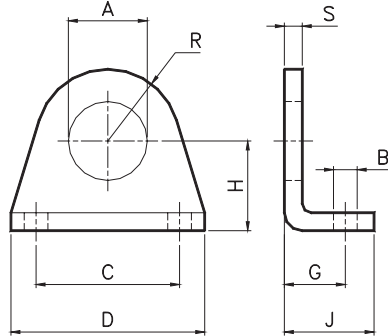
Ø	A	A1	B	C	D	E	F	G	D	L	M	N	P	R	CH
16	M6	6	M16x1.5	12	19	6	16	M5	22	18	109	9	53	82	5
20	M8	8	M22x1.5	16	27	8	20	1/8 G	24	20	131	12	67	95	7
25	M10x1.25	10	M22x1.5	16	30	8	22	1/8 G	28	22	140	12	68	104	9

Serie AT83 / AT83 Series

Cilindros de línea redonda inoxidables / Stainless steel round line cylinders

Accesorios de fijación / Fixing elements

Escuadra Inox. Stainless Steel Bracket

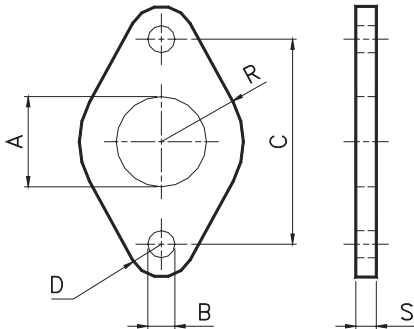


Material: Acero inoxidable AISI 304
Material: Stainless steel AISI 304

COD.	Ø
TG83AB016	16
TG83AB020	20
TG83AB025	25

Ø	A	B	C	D	G	H	J	R	S	Peso (g) Weight (g)
8-10	12	4.5	25	35	11	16	16	10	3	20
12-16	16	5.5	32	42	14	20	20	12.5	4	40
20-25	22	6.6	40	54	17	25	25	20	5	90

Brida Inox. Stainless Steel Flange

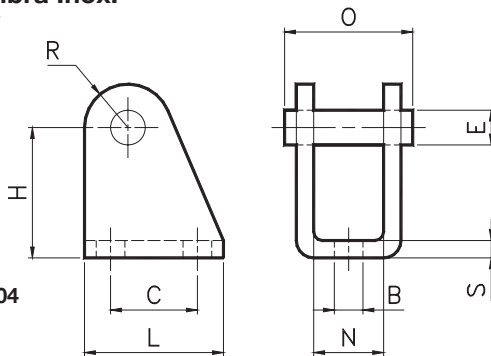


Material: Acero inoxidable AISI 304
Material: Stainless steel AISI 304

COD.	Ø
TG83AA016	16
TG83AA020	20
TG83AA025	25

Ø	A	B	C	D	R	S	Peso (g) Weight (g)
8-10	12	4.5	30	5	11	3	12
12-16	16	5.5	40	6	15	4	16
20-25	22	6.6	50	8	20	5	50

Horquilla Hembra Inox. Stainless Steel Female Hinge

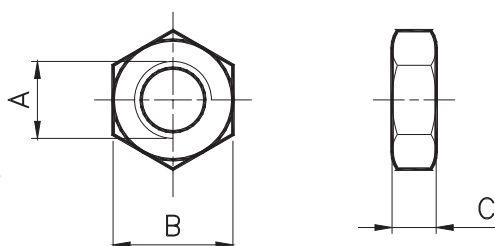


Material: Acero inoxidable AISI 304
Material: Stainless steel AISI 304

COD.	Ø
TG83AD016	16
TG83AD020	20-25

Ø	B	E	C	H	L	N	O	R	S	Peso (g) Weight (g)
8-10	4.5	4	12.5	24	20	8.1	17	5	2.5	20
12-16	5.5	6	15	27	25	12.1	23	7	3	36
20-25	6.6	8	20	30	32	16.1	29.5	10	4	78

Contratuerca para Tapa Inox. Stainless Steel Locknut for Cylinder Heads



Material: Acero inoxidable
Material: Stainless steel

COD.	Ø	A	B	C
H70CR16	16	M16x1,25	22	6
H70CR20	20-25	M22x1,5	27	8

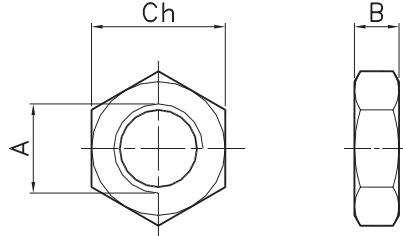
Serie AT83 / AT83 Series

Cilindros de línea redonda inoxidable / Stainless steel round line cylinders

Accesorios de fijación / Fixing elements

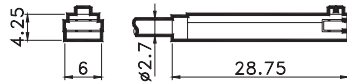
Contratuera para Vástago Inox. Stainless Steel Locknut for Piston

Material:
Acero inoxidable
Material:
Stainless steel



COD.	Ø	A	B	C
M70CR08	8-10	M4	7	3
M70CR12	12-16	M6	10	5
M70CR20	20	M8	13	6.5
M70CR25	25	M10x1,25	17	8

Sensor Tipo "T" "T" Switch

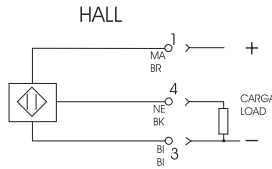
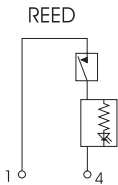


COD. Descripción / Description

80HD02	Reed 2 hilos / Reed with 2 wires
80HD03	Hall 3 hilos / Hall with 3 wires
80HD04	Reed 2 hilos con conex. m8 (cm 30) / Reed with 2 wires with m8 conn.
80HD05	Hall 3 hilos con conex. m8 (cm 30) / Hall with 3 wires with m8 conn.

Datos técnicos / Technical data

Clase de protección / Protection class	IP 67 EN 60529
Rango de temperatura de trabajo / Working temperature range	-20°C → + 85°C
Material de cubierta / Housing material	PA
Tensión DC / Tension in DC	Reed 3-30V / Hall 6-30V
Tensión AC / Tension in AC	Reed 3-30V
Corriente a 25°C / Current at 25°C	Reed 0,1 ^A / Hall 0,20A
Tiempo de encendido / On time	Reed 0,5mS / Hall 0,8 µS
Tiempo de apagado / Off time	Reed 0,1mS / Hall 0,3 µS



Adaptador para Sensor Tipo "T" Mounting for "T" Switch



COD.	Ø
80SD16	16
80SD20	20
80SD25	25